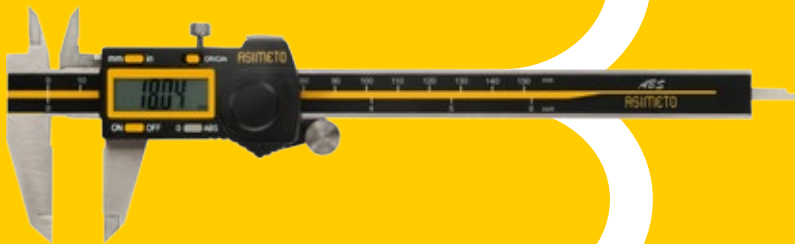


ASIMETO



ASIMETO
VALUE+





Uranusz
Szerszám Kereskedőház Kft.

1103 Budapest, Noszloy u. 16/b.
info@uranusz.hu www.uranusz.hu
T: +36 1 260 30 30 Fax: +36 1 260 60 83

Europe

Katalog / catalogue AS 1510-1

INHALT / INDEX

- 5** Bügelmessschrauben / Micrometers 
- 21** Messschieber / Calipers 
- 43** Tiefen-Messschieber / Depth calipers 
- 55** Messuhren / Indicators 
- 67** Innenfeinmessgeräte / Bore gauges 
- 73** Endmaße / Gauges 
- 83** Stereo-Mikroskope / Stereo microscopes 
- 87** Profilprojektoren / Profile projectors 

ASIMETO Kalibrierlabor

Unser Kalibrierlabor ist nach dem neuesten Stand der Technik ausgestattet und garantiert somit eine hohe Produktqualität.

Alle Werkzeuge werden nach unseren Design Spezifikationen hergestellt und mit der von uns entwickelten Kalibriersoftware nach den gültigen Normen (z.Bsp. ASME, DIN und JJG) geprüft. Dadurch ist eine gleichbleibende Qualität und Messgenauigkeit der Messwerkzeuge gewährleistet.

ASIMETO calibration lab

Our calibration lab meets the latest technical standard and, based on that, guarantees a high quality of products. All our products are manufactured according to our design specifications and controlled based on our developed calibration software for the accuracy standard (e.g. ASME, DIN and JJG). Therefore we ensure a constant quality and accuracy on our tools.

ASIMETO
 VALUE+

Calibration Certificate

Part Number	105-02-1	Tool	DIGITAL OUTSIDE MICROMETER
Serial Number	101145640	Range	1" - 2"
Standard Name	ASME B89	Resolution	0.00005"

Visual Inspection: Passed
 Function Inspection: Passed

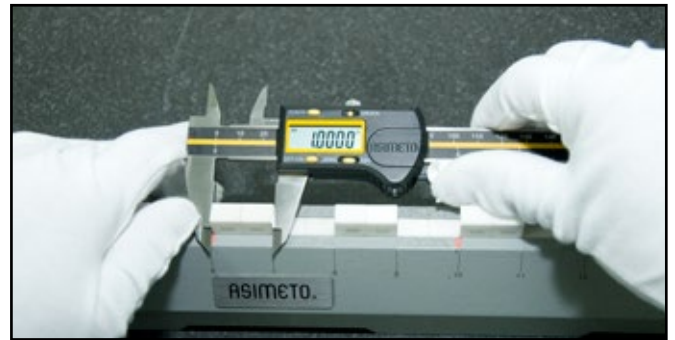
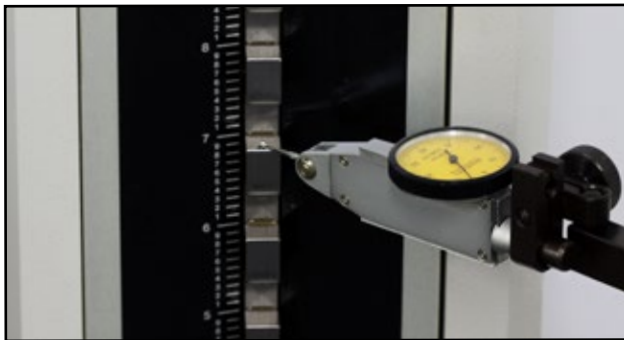
Outside Measurements				
Reading	Nominal Value	Tolerance +/-	Deviation +/-	Disposition*
1	1.40009	0.0002"	0.00008	✓
2	1.54009	0.0002"	0.00008	✓
3	1.40009	0.0002"	0.00008	✓
4	1.40009	0.0002"	0.00008	✓
5	1.95009	0.0002"	-0.00008	✓
6	2.60009	0.0002"	-0.00018	✓

Inspection Serial Number	NIST Number	FTB Number
Gauge ERICK Tool 53040	07.54907.A	8899 PTB 05

Humidity: 58 % ± 15%
 Temperature: 20 °C ± 0.5°C
 Uncertainty: 1.5 µm ± 10⁻⁶in
 Inspector Name: JAW

* Check mark indicates within tolerance

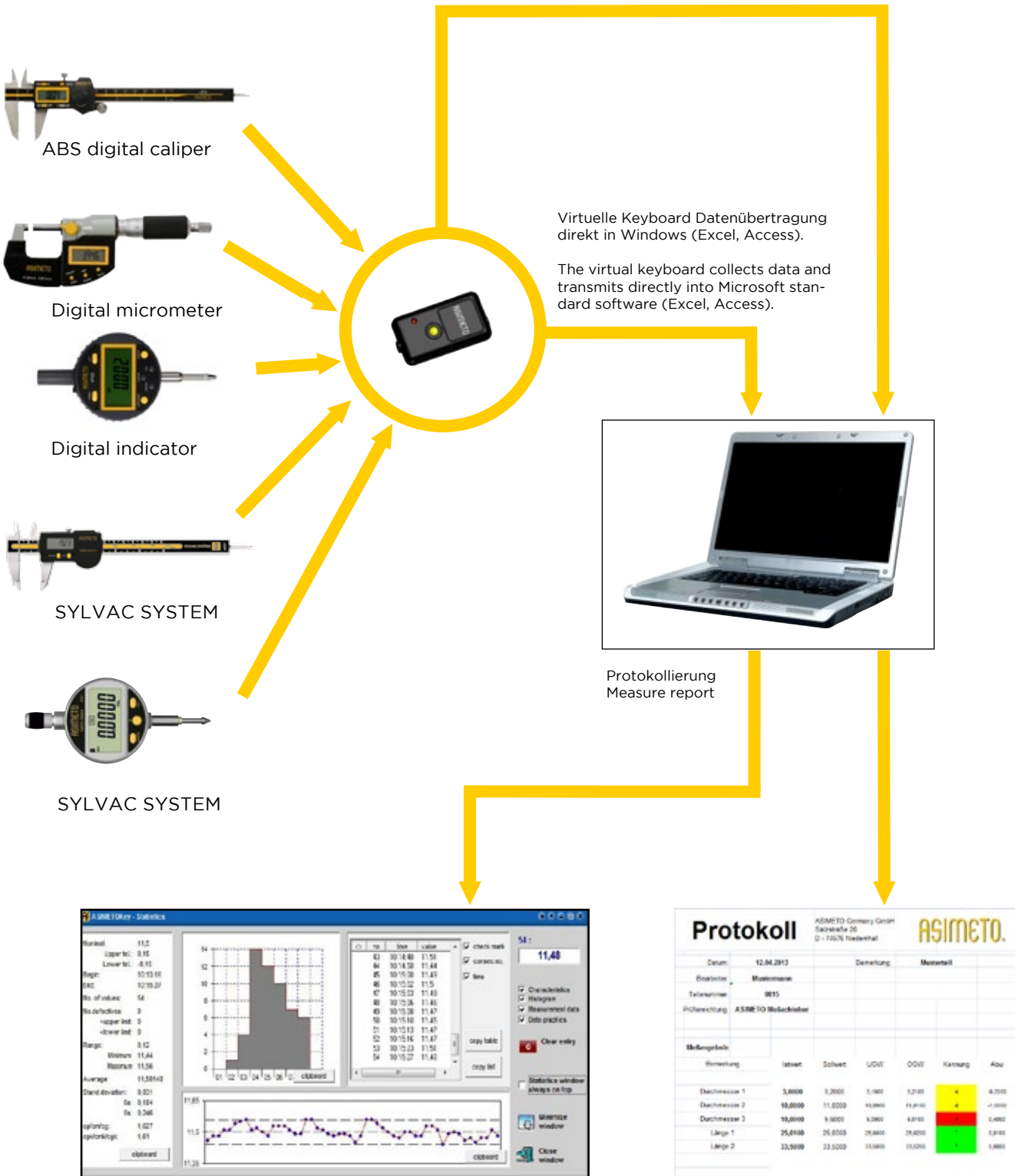
Asimeto Inc. www.asimeto.com



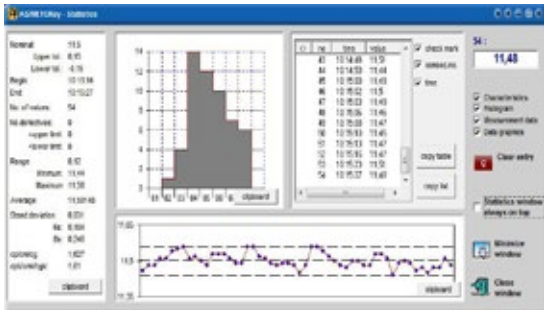
Datenübertragung von ASIMETO-Messgeräten Data collection ASIMETO-measuring tools

Datenübertragung in ASIMETO Lite und ASIMETO Plus Software

Control your manufacturing process using the Asimeto Statistical Software. It blends ease of use with flexibility and can be used with a multitude of data collection measuring tools.



SPC und Datenübertragungssoftware SPC and preprocessing software



ASIMETO Lite Software

- Anbindung von einem ASIMETO-Messgerät an USB-Port
- Connects to Asimeto Tools, using one USB port

ASIMETO Plus Software

- Anbindung von ASIMETO, Mitutoyo, Mahr, Tesa & Sylvac Meßgeräten
- über USB-Hub bis zu 4 Meßgeräte anschließbar
- Connects to Asimeto, Mitutoyo, Mahr, Tesa & Sylvac
- Uses a four port USB hub allowing up to four measuring devices.
- Tools from different suppliers can be used in the same measuring sequence

TECHNISCHE DATEN / SPECIFICATIONS

Bezeichnung	Bemerkung	Bestell-Nr.
Description	Remark	Code No.
ASIMETO Lite	1 Channel	901-01-0
ASIMETO Plus	4 Channel	901-02-0

FUNKTIONEN

- Individuelle Auswertung
 - Xbar-R control chart
 - Xbar-S control chart
 - X-Rs control chart
 - Histogramm
 - Ablaufdiagramm
- Export in CSV-Datei
- Statistiken
 - Maximalwert
 - Minimalwert
 - Durchschnitt
 - Rbar/d2
 - Prozessfähigkeit Cp, Cpk, Pp, Ppk

FEATURES

- Individual item chart
- Xbar-R control chart
- Xbar-S control chart
- X-Rs control chart
- Histogram
- Run chart
- Export to CSV file
- Statistics
 - Maximum value
 - Minimum value
 - Average
 - Standard deviation S
 - Process capability Cp, Cpk, Pp, Ppk

Datenkabel SPC Cable

- Length: 2m / Länge: 2m

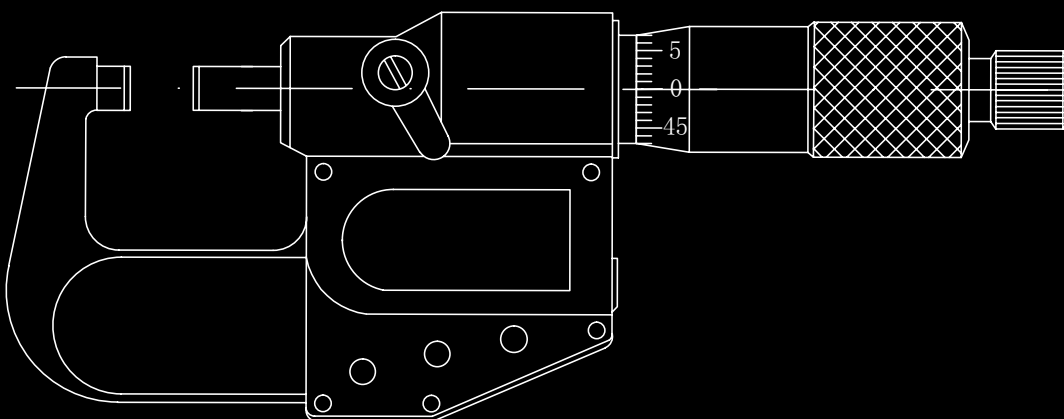
		Verwendbar für Used for	Interface zu PC Interface to PC	Daten Data	Asimeto SPC Software	Bestell-Nr. Code No.
		SYLVAC SYSTEM	USB	Virtual Com Port	Ja / yes	900-03-1
		ABS digital caliper S. 25/page 25	USB	Keyboard	Ja / yes	900-05-1
		Digital indicator S. 58/page 58	USB	Keyboard	Ja / yes	900-06-1
		Digital micrometer S. 7/page 7	USB	Keyboard	Ja / yes	900-07-1

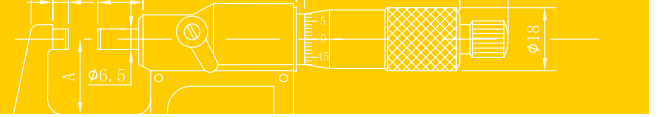
Bemerkung: Für weitere Informationen besuchen Sie unsere Website unter www.asimeto.de
Remark: For more information visit our website at www.asimeto.de

Bügelmessschrauben

Micrometers

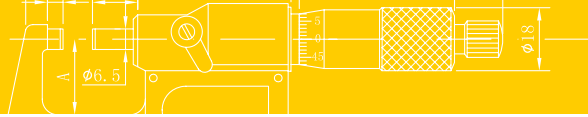
- 7** ABS Bügelmessschraube mit zweifacher Ratsche - IP65 /
ABS micrometer with double ratchet stop - IP65
- 8** Digitale Bügelmessschraube - IP65 /
Digital outside micrometer - IP65
- 9** Digitale Bügelmessschraube / Digital outside micrometer
- 10** Bügelmessschraube / Outside micrometer
- 11** Bügelmessschraube mit auswechselbaren Einsätzen /
Outside micrometer with interchangeable anvils
- 12** Feinzeiger Messschraube / Indicating micrometer
- 13** Digitale Bügelmessschraube mit auswechselbaren Einsätzen /
Digital micrometer with interchangeable anvils
- 14** Bügelmessschraube zur Nutenmessung /
Blade micrometer
- 15** Bügelmessschrauben mit Tellermessflächen /
Disk micrometer
- 16** Bügelmessschraube mit Schnäbeln / Jaw type micrometer
- 17** Einstellmaße / Micrometer standards
- 18** Bügelmessschraube für Gewindemessungen /
Screw thread micrometers
- 19** 3/5 Punkt Bügelmessschraube mit Prismenamboss /
3/5 point V-anvil micrometer
- 20** Digitale Einbaumessschraube / Digital micrometer head





ASIMETO digital micrometers





ABS Bügelmessschraube mit zweifacher Ratsche IP65 ABS micrometer with double ratchet stop IP65



105-01-4



Haken-Schlüssel
S wrench



Kugelamboss
ball anvil



Einstellmaß
standard

AUSFÜHRUNG

- Auflösung:
Digital: .00005"/0.001mm
Anzeige: 0.01mm
- Ebenheit: 0.3µm
- Schutzart IP 65
- Umstellung Zoll/Metrisch
- Mit Ratsche
- Hartmetallmessflächen
- Mit Datenausgang

STANDARD ZUBEHÖR

- Haken-Schlüssel, Batterie, Kugelamboss, ab 25 mm Messbereich mit Einstellmaß
- Garantieschein, Kalibrierzertifikat und Bedienungsanleitung

FEATURES

- Resolution:
Digital: .00005"/0.001mm
Scale: 0.01mm
- Flatness: 0.3µm
- Protection level IP65
- Inch/metric conversion
- Ratchet stop
- Carbide tipped measuring faces
- With data output

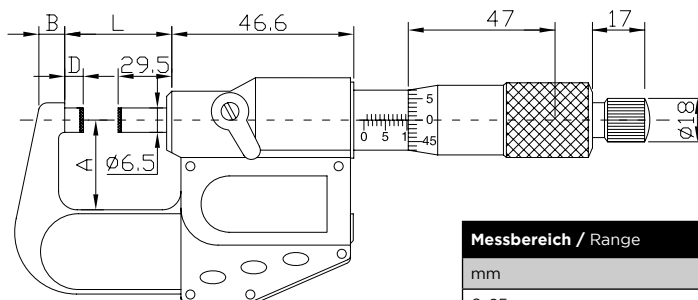
STANDARD ACCESSORIES

- S-wrench, battery, ball anvil, standard (over 25mm range)
- Warranty card, calibration certificate, Instruction manual

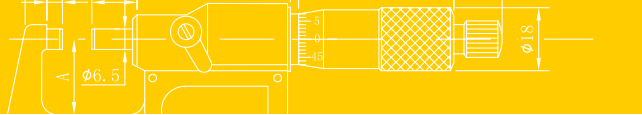
TECHNISCHE DATEN / SPECIFICATIONS

Messbereich	Genauigkeit	Ratsche	Datenausgang	Best.-Nr.
Range	Accuracy	Thimble	Data Output	Code No.
0-25mm	±0.002mm	Ratsche / ratchet stop	mit / with	105-01-4
25-50mm	±0.002mm	Ratsche / ratchet stop	mit / with	105-02-4
50-75mm	±0.003mm	Ratsche / ratchet stop	mit / with	105-03-4
75-100mm	±0.003mm	Ratsche / ratchet stop	mit / with	105-04-4

Abmessung / Dimension



Messbereich / Range	A	L	B	D
mm	mm	mm	mm	mm
0-25	24	32.5	6	3
25-50	32	57.5	8	3
50-75	44.5	82.5	8	3
75-100	57	107.5	8	3



Digitale Bügelmessschraube IP65

Digital outside micrometer IP65



AUSFÜHRUNG

- Auflösung:
Digital: .00005"/0.001mm
Anzeige: 0.01mm
- Ebenheit: 0.3µm
- Schutzart IP 65
- Umstellung Zoll/Metrisch
- Mit Ratsche
- Hartmetallmessflächen

STANDARD ZUBEHÖR

- Haken-Schlüssel, Batterie, Kugelamboss, ab 25 mm Messbereich mit Einstellmaß
- Garantieschein, Kalibrierzertifikat und Bedienungsanleitung

FEATURES

- Resolution:
Digital: .00005"/0.001mm
Scale: 0.01mm
- Flatness: 0.3µm
- Protection level IP65
- Inch/Metric conversion
- Ratchet stop
- Carbide tipped measuring faces

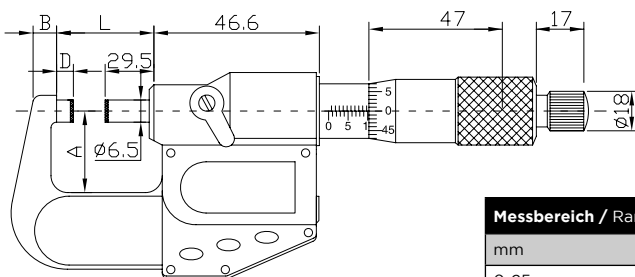
STANDARD ACCESSORIES

- S-wrench, battery, ball anvil, standard (over 25mm range)
- Warranty card, calibration certificate, instruction manual

TECHNISCHE DATEN / SPECIFICATIONS

Messbereich	Genauigkeit	Ratsche	Best.-Nr.
Range	Accuracy	Thimble	Code No.
0-25mm	±0.002mm	Ratsche / ratchet stop	105-01-0
25-50mm	±0.002mm	Ratsche / ratchet stop	105-02-0
50-75mm	±0.003mm	Ratsche / ratchet stop	105-03-0
75-100mm	±0.003mm	Ratsche / ratchet stop	105-04-0
SETS	Menge / Quantity		
0-75mm	3 pcs	Ratsche / ratchet stop	105-63-8
0-100mm	4 pcs	Ratsche / ratchet stop	105-64-8

Abmessung / Dimension



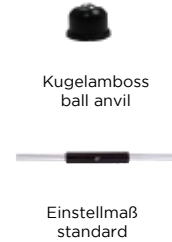
Messbereich / Range	A	L	B	D
mm	mm	mm	mm	mm
0-25	24	32.5	6	3
25-50	32	57.5	8	3
50-75	44.5	82.5	8	3
75-100	57	107.5	8	3



Digitale Bügelmessschraube Digital outside micrometer



116-01-0



AUSFÜHRUNG

- Messbereich 00005"/0.001mm
- Hartmetallmessflächen
- Spindeldurchmesser 6,5mm
- Friktionsratsche
- Absolut oder inkremental möglich
- Automatische on/off-Funktion

STANDARD ZUBEHÖR

- Batterie, Kugelamboss, ab 25 mm Messbereich mit Einstellmaß
- Garantieschein, Kalibrierzertifikat und Bedienungsanleitung

FEATURES

- Resolution: Digital: 00005"/0.001mm
- Carbide tipped measuring faces
- Spindel dia.: 6,5mm
- Ratchet friction thimble
- Absolut or incremental measuring modes
- Automatic function on/off

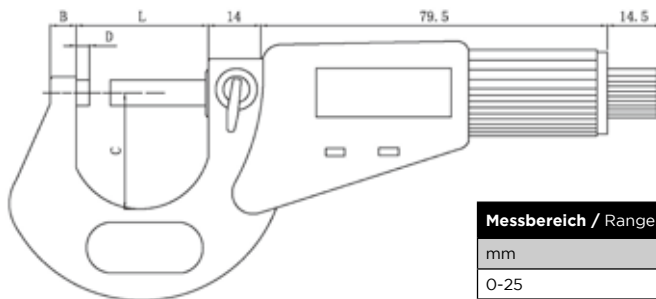
STANDARD ACCESSORIES

- Battery, ball anvil, standard (25mm range)
- Warranty card, calibration certificate, instruction manual

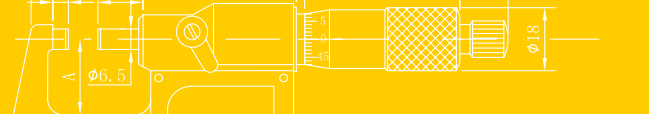
TECHNISCHE DATEN / SPECIFICATIONS

Messbereich	Genauigkeit	Best.-Nr.
Range	Accuracy	Code No.
0-25mm	±0.004mm	116-01-0
25-50mm	±0.004mm	116-02-0
50-75mm	±0.005mm	116-03-0
75-100mm	±0.005mm	116-04-0
SETS	Menge / Quantity	
0-100mm	4 pcs	116-64-0

Abmessung / Dimension



Messbereich / Range	C	L	B	D
mm	mm	mm	mm	mm
0-25	24	32	6	3
25-50	32	57	8	3
50-75	45	82	8	3
75-100	57	107	10	3



Bügelmessschraube Outside micrometer



101-01-0



Haken-Schlüssel
S wrench



Einstellmaß
standard

AUSFÜHRUNG

- Ablesung: 0.01mm / 0.001mm
- Ebenheit: 0.6µm
- Hartmetallmessflächen
- mit Ratsche

FEATURES

- Graduation: 0.01mm / 0.001mm
- Flatness: 0.6µm
- Carbide tipped measuring faces
- Ratchet stop

STANDARD ZUBEHÖR

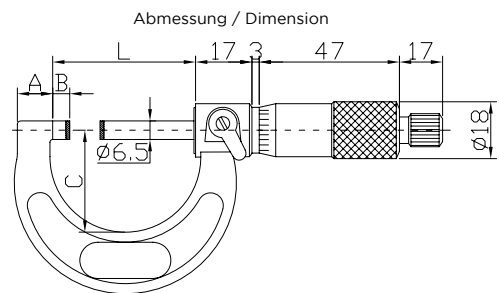
- Haken-Schlüssel, ab 25 mm Messbereich mit Einstellmaß
- Garantieschein, Kalibrierzertifikat, Bedienungsanleitung

STANDARD ACCESSORIES

- S-wrench, standard (over 25mm range)
- Warranty card, Instruction manual, Calibration certificate

TECHNISCHE DATEN / SPECIFICATIONS

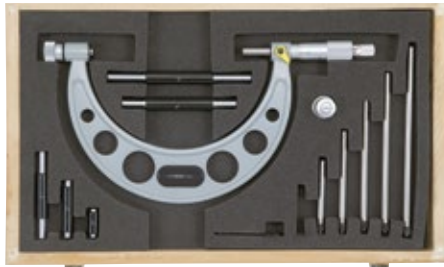
Messbereich	Ablesung	Genauigkeit	Ratsche	Best.-Nr.
Range	Graduation	Accuracy	Thimble	Code No.
0-25mm	0.01mm	±0.004mm	Ratsche / ratchet stop	101-01-0
25-50mm	0.01mm	±0.004mm	Ratsche / ratchet stop	101-02-0
50-75mm	0.01mm	±0.005mm	Ratsche / ratchet stop	101-03-0
75-100mm	0.01mm	±0.005mm	Ratsche / ratchet stop	101-04-0
100-125mm	0.01mm	±0.006mm	Ratsche / ratchet stop	101-05-0
125-150mm	0.01mm	±0.006mm	Ratsche / ratchet stop	101-06-0
150-175mm	0.01mm	±0.004mm	Ratsche / ratchet stop	101-07-0
175-200mm	0.01mm	±0.004mm	Ratsche / ratchet stop	101-08-0
200-225mm	0.01mm	±0.004mm	Ratsche / ratchet stop	101-09-0
225-250mm	0.01mm	±0.005mm	Ratsche / ratchet stop	101-10-0
250-275mm	0.01mm	±0.005mm	Ratsche / ratchet stop	101-11-0
275-300mm	0.01mm	±0.006mm	Ratsche / ratchet stop	101-12-0
0-25mm	0.001mm	±0.004mm	Ratsche / ratchet stop	101-01-2
25-50mm	0.001mm	±0.004mm	Ratsche / ratchet stop	101-02-2
50-75mm	0.001mm	±0.005mm	Ratsche / ratchet stop	101-03-2
75-100mm	0.001mm	±0.005mm	Ratsche / ratchet stop	101-04-2
SETS		Menge / Quantity		
0-75mm	0.01mm	3 pcs	Ratsche / ratchet stop	101-63-8
0-100mm	0.01mm	4 pcs	Ratsche / ratchet stop	101-64-8
0-150mm	0.01mm	6 pcs	Ratsche / ratchet stop	101-66-8



Messbereich	A	B	C	L
mm	mm	mm	mm	mm
0-25	9	3	28	32
25-50	14	3	38	57
50-75	14.5	3	49	82
75-100	15	3	60	107
100-125	16.5	3	73	133
125-150	16.5	3	85	158
150-175	19.4	3	104	183
175-200	19.4	3	117	209
200-225	19.4	3	130	234
225-250	19.4	3	142	260
250-275	19.4	3	155	285
275-300	19.4	3	165	310



Bügelmessschraube mit auswechselbaren Einsätzen Outside micrometer with interchangeable anvils



111-06-0



Haken-Schlüssel
S wrench



Einstellmaße
standard



Zentrierhülsen
guiding rings



Steckschlüssel
torque wrench

AUSFÜHRUNG

- Ablesung: 0.01mm
- auswechselbare Ambosse für größere Messbereiche
- Hartmetallmessflächen
- Ratsche

STANDARD ZUBEHÖR

- Haken-Schlüssel, Einstellmaße, auswechselbare Ambosse, Steckschlüssel, 2 Zentrierhülsen
- Garantieschein, Kalibrierzertifikat, Bedienungsanleitung

FEATURES

- Graduation: 0.01mm
- Interchangeable anvils provides wider measuring ranges
- Carbide tipped measuring faces
- Grey painted steel frame for models up to 300mm models
- Grey welded pipe frame for models over 300mm models
- Ratchet stop

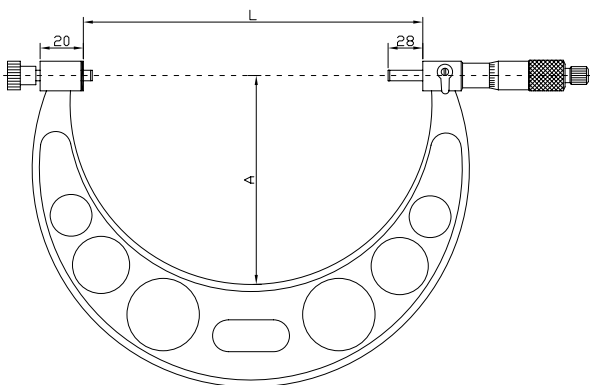
STANDARD ACCESSORIES

- S-wrench, standard, Interchangeable anvils, torque wrench, 2 guiding rings
- Warranty card, instruction manual, calibration certificate

TECHNISCHE DATEN / SPECIFICATIONS

Messbereich	Genauigkeit	Einsätze	Einstellmaße	Best.-Nr.
Range	Accuracy	Anvils	Standard	Code No.
0-150mm	±0.006mm	6 pcs	5 pcs	111-06-0
100-200mm	±0.009mm	4 pcs	4 pcs	111-08-6
150-300mm	±0.009mm	6 pcs	6 pcs	111-12-0
200-300mm	±0.009mm	4 pcs	4 pcs	111-12-6
300-400mm	±0.011mm	4 pcs	2 pcs	111-16-0
400-500mm	±0.013mm	4 pcs	2 pcs	111-20-0

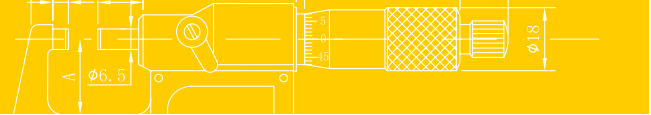
Abmessung / Dimension



Messbereich / Range	A	L
mm	mm	mm
0-150	82	158
100-200	114	208
150-300	165	308
200-300	165	308
300-400	224	409
400-500	275	509

Anmerkung: Die einzelnen Ambosse passen als Satz mit dem Messbügel zusammen.
Die Genauigkeit kann nicht gewährleistet werden, falls diese mit einem anderen Bügel verwendet werden.

Note: The individual anvils are matched as a set with the frame.
The accuracy can not be guaranteed if used with a different frame

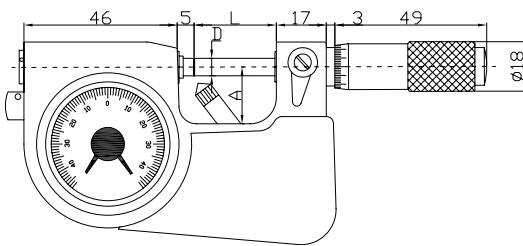


Feinzeiger Messschraube Indicating micrometer



152-01-0

Abmessung / Dimension



Haken-Schlüssel
S wrench

Einstellmaß
standard

AUSFÜHRUNG

- Auflösung:
Anzeige: .00005"/0.001mm
Skala: .0001"/0.002mm
- Hartmetall Messflächen
- Messbereich Anzeige: + - 0.04 mm
- Amboßanlüftung: 1,5/2,5 mm

STANDARD ZUBEHÖR

- Hakenschlüssel, ab 25mm
Messbereich mit Einstellmaß
- Garantieschein, Bedienungs-
anleitung, Kalibrierzertifikat

FEATURES

- Resolution:
Indicator: .00005"/0.001mm
Scale: .0001"/0.002mm
- Carbide tipped measuring faces
- Indicator range ± 0.04 mm
- Retractable anvil with an indicator
for precision measurement of
mass-produced parts

STANDARD ACCESSORIES

- S-wrench, standard
(over 25mm range)
- Warranty card, instruction
manual, calibration certificate

TECHNISCHE DATEN / SPECIFICATIONS

Messbereich/Range L	A	D
mm	mm	mm
0-25mm	28.5	19
25-50mm	53.5	30
50-75mm	78.5	45
75-100mm	103.5	57

Messbereich	Genauigkeit	Bestell-Nr.
Range	Accuracy	Code No.
0-25mm	± 0.002 mm	152-01-0
25-50mm	± 0.002 mm	152-02-0
50-75mm	± 0.003 mm	152-03-0
75-100mm	± 0.003 mm	152-04-0

Halter für Bügelmessschraube Micrometer holder



109-01-0



109-02-1

AUSFÜHRUNG

- Halter für alle gängigen Bügelmessschrauben

FEATURES

- These stands are designed to allow bench top use with
hand micrometers

TECHNISCHE DATEN / SPECIFICATIONS

Best.-Nr. / Code No.	
Stahl/steel	109-01-0
Gusseisen/castiron	109-02-1

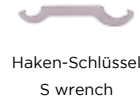


Digital Bügelmessschraube mit auswechselbaren Einsätzen IP65

Digital micrometer with interchangeable anvils IP65



146-01-0



Haken-Schlüssel
S wrench



Einstellmaß
standard

AUSFÜHRUNG

- Meßbereich: .00005" / 0.001mm
- Umstellung Zoll/metrisch
- Messergebnis sofort nach dem Einschalten ablesbar
- Absolut oder inkremental möglich
- Automatische on/off Funktion
- Schutzart IP65
- Incl. 7 Paar auswechselbaren Ambosse für verschiedene Anwendungen
- Ratsche

FEATURES

- Resolution: .00005" / 0.001mm
- Inch/metric conversion
- Upon switching on the display will read the actual absolute measuring position
- Absolute or incremental measuring modes
- Automatic function on/off
- Protection level IP65
- With 7 pairs of interchangeable anvils, for a wide range of applications
- Ratchet stop

STANDARD ZUBEHÖR

- Haken-Schlüssel, Batterie, 7 Paar auswechselbare Messeinsätze, ab 25 mm Messbereich mit Einstellmaß
- Garantieschein, Kalibrierzertifikat, Bedienungsanleitung

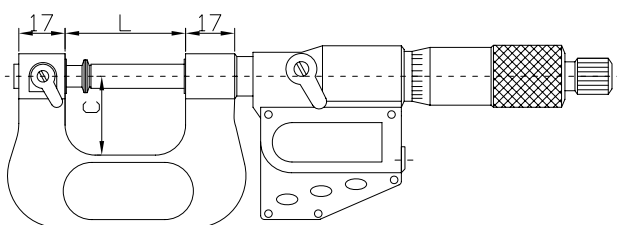
STANDARD ACCESSORIES

- S-wrench, battery, 7 pairs anvils, standard (over 25mm range)
- Warranty card, instruction manual, calibration certificate

TECHNISCHE DATEN / SPECIFICATIONS

Messbereich	Genauigkeit	Best.-Nr.
Range	Accuracy	Code No.
0-25mm	±0.004mm	146-01-0
25-50mm	±0.004mm	146-02-0
50-75mm	±0.005mm	146-03-0
75-100mm	±0.005mm	146-04-0

Abmessung / Dimension



Messbereich / Range	C	L
mm	mm	mm
0-25	26	42
25-50	38	67
50-75	50	92
75-100	62	118



Messeinsätze / Anvils

Anvils	Type
Flat	
Spherical	
Blade	
Point	
Spline	
Disk	
Knife-edge	



Bügelmessschraube zur Nutenmessung Blade micrometer



117-01-0



112-01-0



Haken-Schlüssel
S wrench



Einstellmaß
standard

AUSFÜHRUNG

- Auflösung:
Digital: .00005" / 0.001mm
Nonius: 0.01mm
- Für das Messen des Nutdurchmessers bei Wellen, Keilnuten usw.
- Automatische on/off Funktion
- Meßergebnis sofort nach dem Einschalten ablesbar
- Umstellung Zoll/Metrisch / digitales Modell
- Hartmetall Meßflächen
- Nichtdrehende Spindel
- Ratsche

STANDARD ZUBEHÖR

- Haken-Schlüssel, Batterie (digital), ab 25 mm Messbereich mit Einstellmaß
- Garantieschein, Bedienungsanleitung, Kalibrierzertifikat

TECHNISCHE DATEN / SPECIFICATIONS

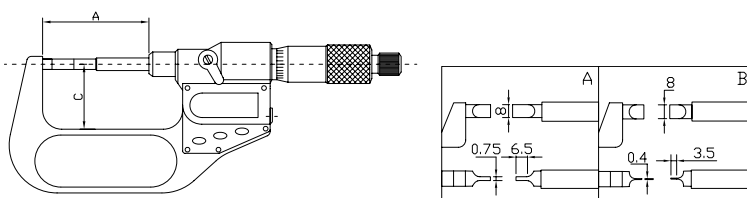
Digitale Modelle / Digital models

Messbereich	Genauigkeit	Best.-Nr.
Range	Accuracy	Code No.
0-25mm	±0.003mm	117-01-0
25-50mm	±0.003mm	117-02-0
50-75mm	±0.003mm	117-03-0
75-100mm	±0.004mm	117-04-0

Mechanische Modelle / Mechanical models

Messbereich	Genauigkeit	Best.-Nr.
Range	Accuracy	Code No.
0-25mm	±0.004mm	112-01-0
25-50mm	±0.004mm	112-02-0
50-75mm	±0.005mm	112-03-0
75-100mm	±0.005mm	112-04-0

Abmessung / Dimension



Messbereich / Range	A	C
mm	mm	mm
0-25	57	32
25-50	82	44.5
50-75	107	57
75-100	132.6	69.5

FEATURES

- Resolution:
Digital models: .00005" / 0.001mm
Mechanical models: 0.01mm
- For measuring the groove diameter of shafts, keyways, and other hard to reach portions
- Automatic on/off to maximize battery life
- Upon switching on the display will read the actual absolute measuring position
- Absolute or incremental measuring modes
- Inch/metric conversion
- Carbide tipped measuring faces
- Non-rotating spindle
- Ratchet stop

STANDARD ACCESSORIES

- S-wrench, battery (digital models), standard (over 25mm range)
- Warranty card, instruction manual, calibration certificate



Bügelmessschraube mit Tellermessflächen Disk micrometer



Haken-Schlüssel
S wrench



Einstellmaß
standard

AUSFÜHRUNG

- Auflösung:
Digital: .00005" / 0.001mm
Nonius: 0.01mm
- Zum Messen von Zahnrädern und Papierstärken
- Automatisches on/off Funktion
- Meßergebnis sofort nach dem Einschalten ablesbar
- Umstellung Zoll/metrisch
- Nichtdrehende Spindel
- Ratsche

STANDARD ZUBEHÖR

- Haken-Schlüssel, Batterie,
ab 25 mm Messbereich mit Einstellmaß
- Garantieschein, Bedienungsanleitung,
Kalibrierzertifikat



145-02-0



141-03-0

FEATURES

- Resolution:
Digital: .00005" / 0.001mm
Mechanical: 0.01mm
- For measuring gears and paper thickness
- Automatic on/off
- Upon switching on the display will read the actual absolute measuring position
- Absolute or incremental measuring modes
- Inch/Metric conversion
- Non-rotating spindle
- Grey painted steel frame
- Ratchet stop

STANDARD ACCESSORIES

- S-wrench, battery,
standard (over 25mm range)
- Warranty card, instruction manual,
calibration certificate

TECHNISCHE DATEN / SPECIFICATIONS

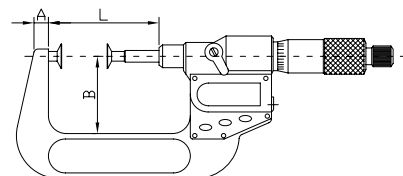
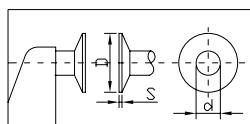
Digitale Modelle / Digital models

Messbereich	Genauigkeit	Best.-Nr.
Range	Accuracy	Code No.
0-25mm	±0.005mm	145-01-0
25-50mm	±0.005mm	145-02-0
50-75mm	±0.006mm	145-03-0
75-100mm	±0.006mm	145-04-0

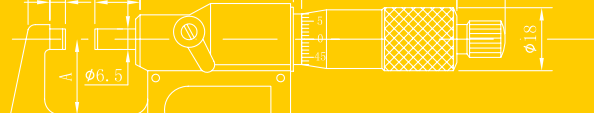
Mechanische Modelle / Mechanical models

Messbereich	Genauigkeit	Best.-Nr.
Range	Accuracy	Code No.
0-25mm	±0.005mm	141-01-0
25-50mm	±0.005mm	141-02-0
50-75mm	±0.006mm	141-03-0
75-100mm	±0.006mm	141-04-0

Abmessung / Dimension



Messbereich / Range	A	B	L	D	S	d
mm	mm	mm	mm	mm	mm	mm
0-25	8	32	43	20	0.7	8
25-50	8	44.5	68	20	0.7	8
50-75	8	57	93	20	0.7	8
75-100	10	70	118.5	20	0.7	8



Bügelmessschraube mit Schnäbeln

Jaw type micrometer



126-52-1



122-51-1



Hakenschlüssel
S wrench



Einstellmaß
standard

AUSFÜHRUNG

- Auflösung:
Digital: .00005"/0.001mm
- Nonius: 0.01mm
- Zur Zahnweitenmessung
- Nicht drehende Spindel
- Messschnäbel
- Ratsche
- Umstellung Inch/metriche
- Messergebnis sofort nach dem Einschalten ablesbar
- Automatische on/off Funktion
- Absolut oder inkremental

STANDARD ZUBEHÖR

- Hakenschlüssel, Batterie (bei digitalen Modellen)
- Einstellmaß (bei einem Messbereich über 1 1/2" / 25 mm)
- Garantiekarte, Bedienungsanleitung, Kalibrierzertifikat

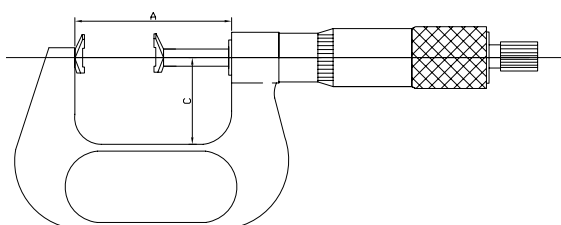
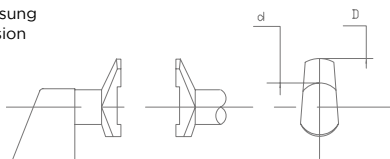
FEATURES

- Resolution:
Digital: .00005"/0.001mm
Mechanical: .0001"/0.01mm
- For measuring gears and step thickness
- Non-rotating spindle
- Jaw type measuring faces
- Ratchet stop
- Inch/Metric conversion
- Upon switching on the display will read the actual absolute measuring position
- Automatic on/off
- Absolute or incremental measuring modes

STANDARD ACCESSORIES

- S-wrench, battery (digital models),
- Standard (25mm range)
- Warranty card, instruction manual, calibration certificate

Abmessung
Dimension



TECHNISCHE DATEN / SPECIFICATIONS

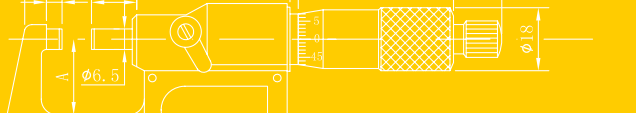
Digitale Modelle / Digital models

Messbereich	Genauigkeit	Best.-Nr.
Range	Accuracy	Code No.
0-25mm	±0.004mm	126-51-0
25-50mm	±0.004mm	126-52-0
50-75mm	±0.005mm	126-53-0
75-100mm	±0.005mm	126-54-0

Mechanische Modelle / Mechanical models

Messbereich	Genauigkeit	Best.-Nr.
Range	Accuracy	Code No.
0-25mm	±0.004mm	122-51-0
25-50mm	±0.004mm	122-52-0
50-75mm	±0.005mm	122-53-0
75-100mm	±0.005mm	122-44-0

Messbereich/Range	A	C	D	d
mm	mm	mm	mm	mm
0-25	34.4	24	R10	Ø8
25-50	59.4	32	R10	Ø8
50-75	84.8	44.5	R10	Ø8
75-100	110.2	57	R10	Ø8



Einstellmaße Micrometer standards



110-11-1

110-08-1

110-06-1

AUSFÜHRUNG

- Mit Handwärme-Isolierung
- Messflächen gehärtet, gealtert und parallel geläppt
- Bis 275mm flache Messfläche, über 300mm ballig

FEATURES

- Used for zero point setting of outside micrometers
- Heat insulating handle to prevent heat expansion due to body temperature
- Flat measuring face for up to 275mm size standards
Spherical measuring face for over 300mm size standards

TECHNISCHE DATEN / SPECIFICATIONS

Messbereich	Genauigkeit	Durchmesser	Best.-Nr.
Size	Accuracy	Diameter	Code No.
25mm	±0.002mm	Φ7mm	110-01-0
50mm	±0.0020mm	Φ7mm	110-02-0
75mm	±0.0020mm	Φ7mm	110-03-0
100mm	±0.0020mm	Φ8mm	110-04-0
125mm	±0.0020mm	Φ8mm	110-05-0
150mm	±0.0030mm	Φ8mm	110-06-0
175mm	±0.0030mm	Φ8mm	110-07-0
200mm	±0.0030mm	Φ8mm	110-08-0
225mm	±0.0040mm	Φ8mm	110-09-0
250mm	±0.0040mm	Φ8mm	110-10-0
275mm	±0.0040mm	Φ8mm	110-11-0
300mm	±0.0050mm	Φ16mm	110-12-0
325mm	±0.0050mm	Φ16mm	110-13-0
350mm	±0.0050mm	Φ16mm	110-14-0
375mm	±0.0050mm	Φ16mm	110-15-0
400mm	±0.0050mm	Φ16mm	110-16-0
425mm	±0.0050mm	Φ16mm	110-17-0
450mm	±0.0060mm	Φ16mm	110-18-0
475mm	±0.0060mm	Φ16mm	110-19-0
500mm	±0.0060mm	Φ16mm	110-20-0

Messbereich	Genauigkeit	Durchmesser	Best.-Nr.
Size	Accuracy	Diameter	Code No.
525mm	±0.0060mm	Φ16mm	110-21-0
575mm	±0.0060mm	Φ16mm	110-22-0
625mm	±0.0070mm	Φ16mm	110-23-0
675mm	±0.0070mm	Φ16mm	110-24-0
725mm	±0.0070mm	Φ16mm	110-25-0
775mm	±0.0080mm	Φ16mm	110-26-0
825mm	±0.0080mm	Φ16mm	110-27-0
875mm	±0.0080mm	Φ16mm	110-28-0
925mm	±0.0080mm	Φ16mm	110-29-0
975mm	±0.0080mm	Φ16mm	110-30-0
1050mm	±0.0090mm	Φ23mm	110-31-0
1150mm	±0.0090mm	Φ23mm	110-32-0
1250mm	±0.0090mm	Φ23mm	110-33-0
1350mm	±0.0105mm	Φ23mm	110-34-0
1450mm	±0.0105mm	Φ23mm	110-35-0
1550mm	±0.0105mm	Φ23mm	110-36-0
1650mm	±0.0125mm	Φ23mm	110-37-0
1750mm	±0.0125mm	Φ23mm	110-38-0
1850mm	±0.0125mm	Φ23mm	110-39-0
1950mm	±0.0125mm	Φ23mm	110-40-0



Bügelmessschraube für Gewindemessungen IP65 Screw thread micrometer IP65



137-01-1



133-01-0



AUSFÜHRUNG

- Digitale Ausführung: .0001"/0,01 mm
- Mechanische Ausführung: .001" / 0,01 mm
- Für das Messen von Gewinden aller Art
- Nichtdrehende Spindel
- Friktionsratsche
- Enthält 5 auswechselbare Messeinsätze
- Schutzart IP 65

STANDARD ZUBEHÖR

- Haken-Schlüssel, Batterie
- 5 Messeinsätze, ab 25 mm Messbereich mit Einstellmaß
- Garantieschein, Bedienungsanleitung, Kalibrierzertifikat

FEATURES

- Scale on digital models: 0001"/0,01 mm
- Scale on mechanical models: .001" / 0,01 mm
- For measuring various screw threads
- No-rotating spindle
- Friction thimble
- With 5 pairs interchangeable anvils
- Protection level IP 65

STANDARD ACCESSORIES

- S-wrench, battery (digital models), anvils 5 pairs (Set), standard (over 25mm range)
- Warranty card, instruction manual, calibration certificate

TECHNISCHE DATEN / SPECIFICATIONS

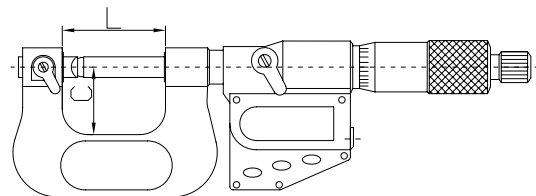
Digitale Modelle / Digital models

Messbereich	Genauigkeit	Best.-Nr.
Range	Accuracy	Code No.
0-25mm	±0.004mm	137-01-0
25-50mm	±0.004mm	137-02-0

Mechanische Modelle / Mechanical models

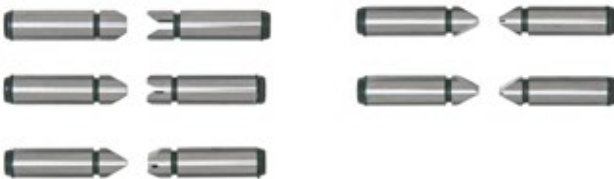
Messbereich	Genauigkeit	Best.-Nr.
Range	Accuracy	Code No.
0-25mm	±0.004mm	133-01-0
25-50mm	±0.004mm	133-02-0

Abmessung / Dimension



Messbereich / Range	L	C
mm	mm	mm
0-25	42	26
25-50	67	38

Messeinsätze Anvils (for screw 60° ISO)



130-60-0

Steigung	Bemerkung	Best.-Nr.
Pitch	Notes	Code No.
0.4-5.0mm/64-5TPI	Set of 5 pairs	130-60-0
0.4-0.9mm/64-48TPI	1 pair	130-61-0
0.6-0.9mm/44-28TPI	1 pair	130-62-0
1.0-1.75mm/24-14TPI	1 pair	130-63-0
2.0-3.0mm/13-9TPI	1 pair	130-64-0
3.5-5.0mm/8-5TPI	1 pair	130-65-0



3/5 Punkt-Bügelmessschraube mit Prismenamboss 3/5 point V-anvil micrometer



151-01-4



Haken-Schlüssel
S wrench



Einstellmaß
standard

TECHNISCHE DATEN / SPECIFICATIONS

Messbereich	Genauigkeit	Best.-Nr.
Range	Accuracy	Code No.
3 Punkt		
1-15mm	±0.004mm	151-01-0
5-20mm	±0.004mm	151-02-0
20-35mm	±0.005mm	151-03-0
5 Punkt		
5-25mm	±0.004mm	151-01-4
25-45mm	±0.005mm	151-02-4

AUSFÜHRUNG

- Auflösung: 0.01mm
- Zum Messen des Außendurchmessers von Schneidwerkzeugen
- Hartmetall Messflächen
- Ratsche

STANDARD ZUBEHÖR

- Haken-Schlüssel, Einstellmaß
- Garantieschein, Bedienungsanleitung, Kalibrierzertifikat

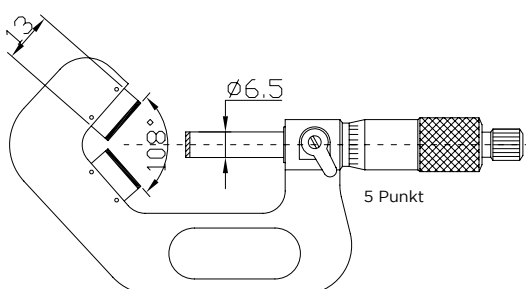
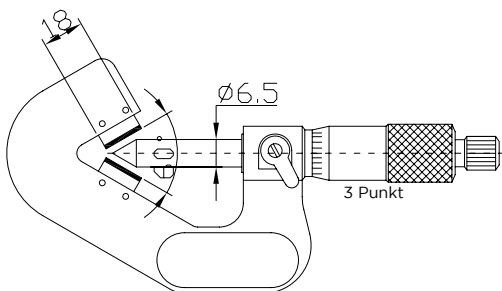
FEATURES

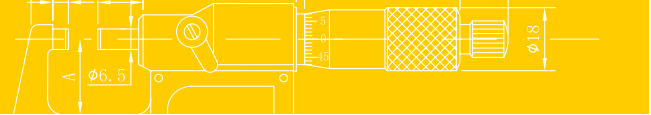
- Resolution: 0.01mm
- For measuring the outside diameter of cutting tools such as taps, reamers and end mills
- Carbide tipped measuring faces
- Ratchet stop

STANDARD ACCESSORIES

- S-wrench, standard
- Warranty card, instruction manual, calibration certificate

Abmessung / Dimension





Digitale Einbaumessschraube IP65 Digital micrometer heads IP65



165-61-0



Haken-Schlüssel
S wrench

AUSFÜHRUNG

- Auflösung: .00005"/ 0.001mm
- Schutzart IP 65
- Umstellung Zoll/metrisch
- Messergebnis sofort nach dem Einschalten ablesbar
- Automatische on/off Funktion
- Extra großes LCD display
- Hartmetall Messflächen
- Ratsche

STANDARD ZUBEHÖR

- Haken-Schlüssel, Batterie
- Garantieschein, Bedienungsanleitung, Kalibrierzertifikat

FEATURES

- Resolution: .00005"/ 0.001mm
- Protection level IP65
- Inch/Metric conversion
- Upon switching on the display will read the actual absolute measuring position
- Automatic on/off to maximize battery life
- Extra large LCD readout
- Carbide tipped measuring faces
- Ratchet stop

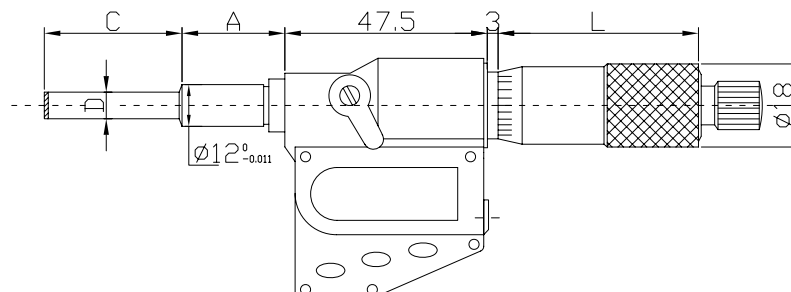
STANDARD ACCESSORIES

- S-wrench, battery
- Warranty card, instruction manual, calibration certificate

TECHNISCHE DATEN / SPECIFICATIONS

Messbereich	Genauigkeit	Messflächen	Mutter	Best.-Nr.
Range	Accuracy	Measuring face	Clamp nut	Code No.
0-25mm	±0.003mm	Flat & Carbide tipped / Flache Hartmetallmessfläche	w/o	165-61-0
0-50mm	±0.005mm	Flat & Carbide tipped / Flache Hartmetallmessfläche	w/o	165-02-0

Abmessung / Dimension

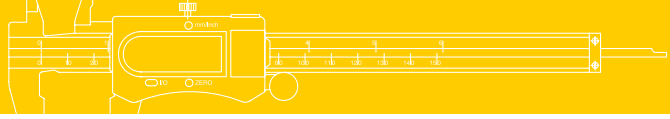


Messbereich / Range	D	A	C	L
0-25mm	Φ6.5mm	17.5mm	28.5mm	47mm
0-50mm	Φ8mm	35.5mm	53mm	71.5mm

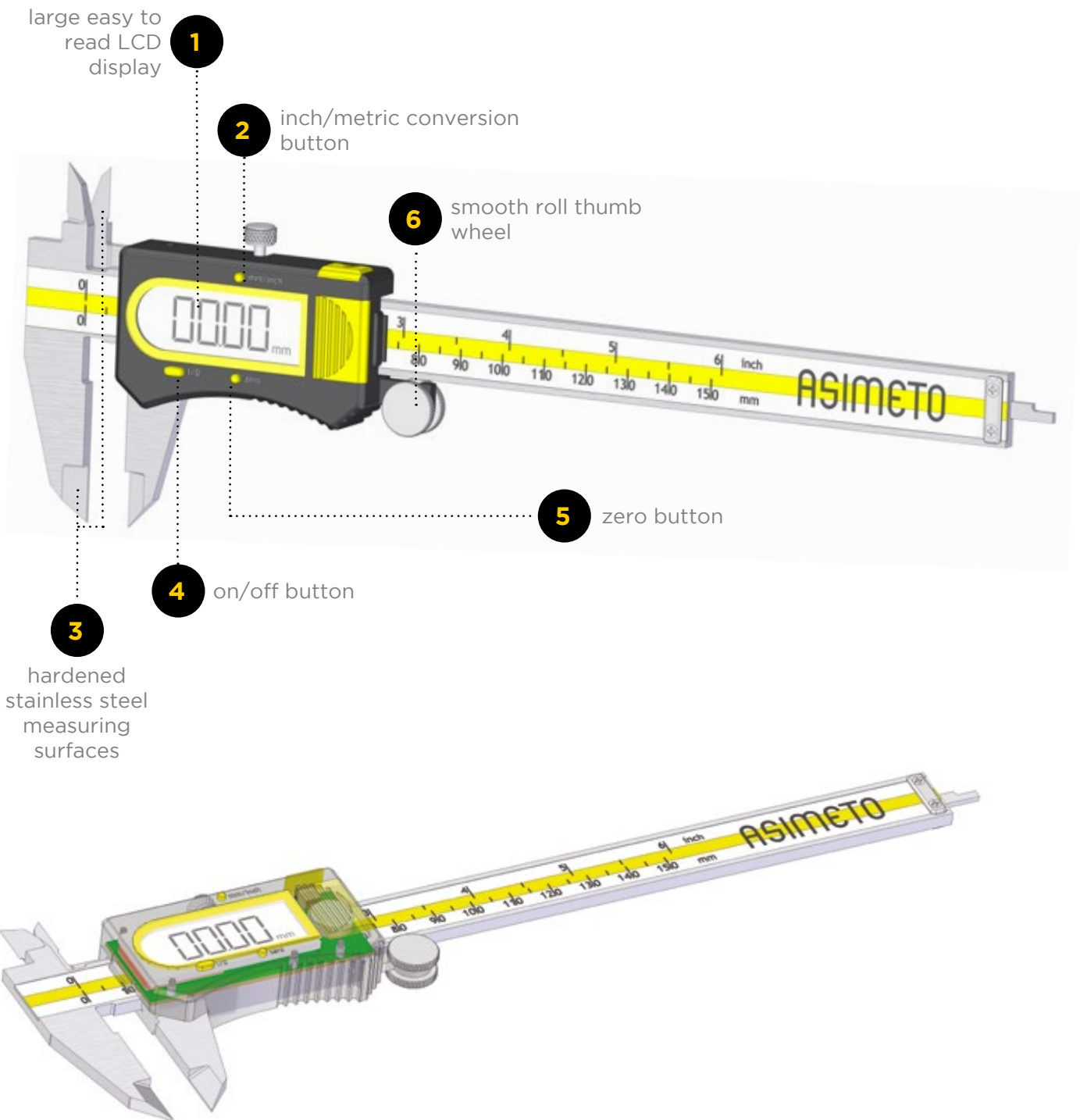
Messsschieber

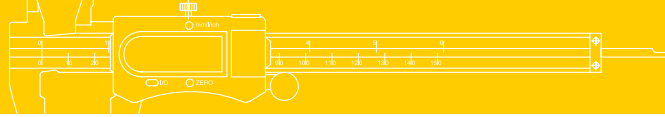
Calipers

- 23** Digitaler Messsschieber SYLVAC SYSTEM - IP67 /
Digital caliper SYLVAC SYSTEM - IP67
- 24** Digitaler Messsschieber IP67 / Digital caliper IP67
- 25** Digitaler ABS-Messsschieber - PREMIUM LINE /
Absolut digital caliper - PREMIUM LINE
- 26** Digitale ABS-Messsschieber / Absolut digital caliper
- 27** Digitaler Messsschieber / Digital caliper
- 28** Uhren-Messsschieber / Dial caliper
- 29** Messsschieber mit Feststellschraube / Vernier caliper
- 30** Messsschieber mit Doppelprismenführung, parallaxfrei/
Caliper parallax free with double V-block guide
- 31** ASIMETO Messzeug Koffer / ASIMETO metric tool kit
- 32** Messzeug Satz, 3-teilig u. 7-teilig /
Tollmaker instrument set, 3 and 7 parts
- 33** Werkstatt Messsschieber / Heavy duty vernier caliper
- 35** Digitaler Werkstatt Messsschieber /
Heavy duty digital caliper
- 36** Digitaler Werkstatt Messsschieber SYLVAC SYSTEM /
Heavy duty digital caliper SYLVAC SYSTEM
- 37** Digitaler Messsschieber für Außen-/Innennuten /
Digital caliper für inside-/outside grooves
- 38** Digitaler Messsschieber zur Wanddickenmessung/
Digital tube caliper
- 39** Digitaler Anbaumesssschieber / Digital scale
- 40** Anreiß-Zirkel, T-Form Anreiß-Messsschieber, Anreiß-
Messsschieber mit Rolle, Präzisions-Streichmaß /
Circle vernier caliper, T-form marking caliper, Marking caliper,
Measuring gauge,
- 41** Nuten-Messeinsätze für Taschenschieber /
Groove measurement capiler jaws
Universalzubehör für Messsschieber / Universal caliper accessory kit
- 42** Schweißnahtlehre / Welding gauge
Schweißnahtlehre digital / Welding fillet gauge



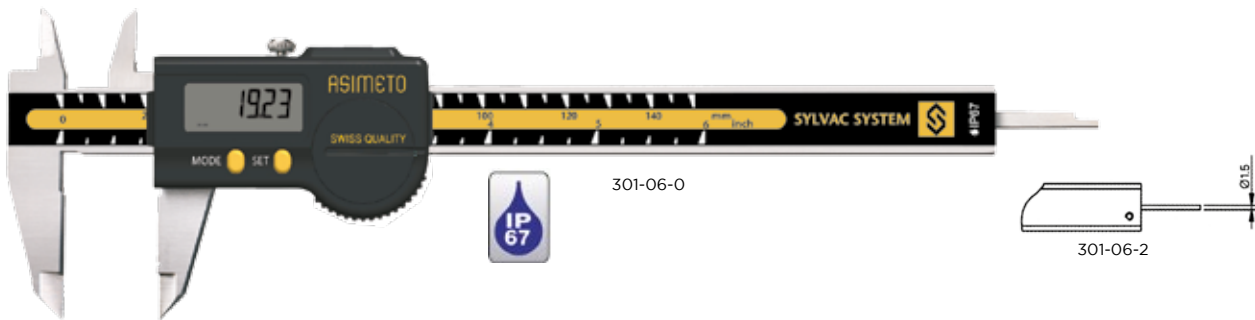
ASIMETO digital calipers





Digitaler Messschieber SYLVAC SYSTEM IP67

Digital caliper SYLVAC SYSTEM IP67



AUSFÜHRUNG

- Auflösung: .0005" / 0.01mm
- Schutzart IP 67
- Zoll/metrisch
- Die Ausführung ermöglicht es den Messschieber unter rauen Werkstattbedingungen zu nutzen. Er ist wasser-, staub- und ölresistent.
- Schaltet automatisch ab
- Mit Datenausgang

STANDARD ZUBEHÖR

- Batterie
- Garantieschein, Bedienungsanleitung, Kalibrierzertifikat

FEATURES

- Resolution: .0005" / 0.01mm
- Conforms to the IP67 ratings
- Inch/metric conversion
- The design will allow the caliper to be used in normal workshop conditions and is resistant to coolant, water, dust or oil
- Auto power on/off
- Data output

STANDARD ACCESSORIES

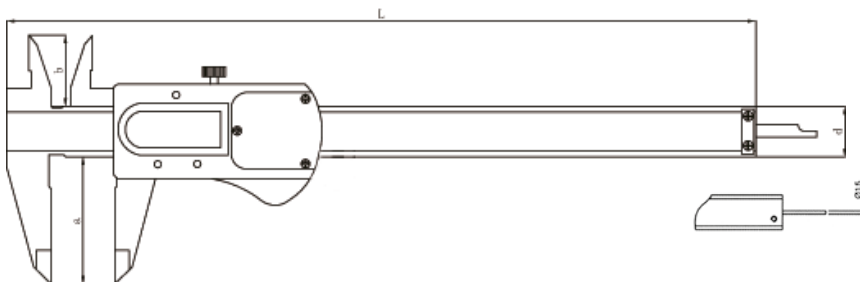
- Battery
- Warranty card, instruction manual, calibration certificate

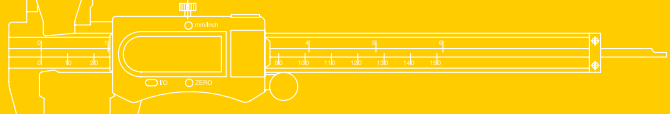
TECHNISCHE DATEN / SPECIFICATIONS

Messbereich	Genauigkeit	Best.-Nr.	Bemerkung
Range	Accuracy	Code No.	Remark
0-150mm	±0.02mm	301-06-0	
0-150mm	±0.02mm	301-06-2	round depth bar Ø 1.5mm
0-200mm	±0.03mm	301-08-0	
0-300mm	±0.03mm	301-12-0	

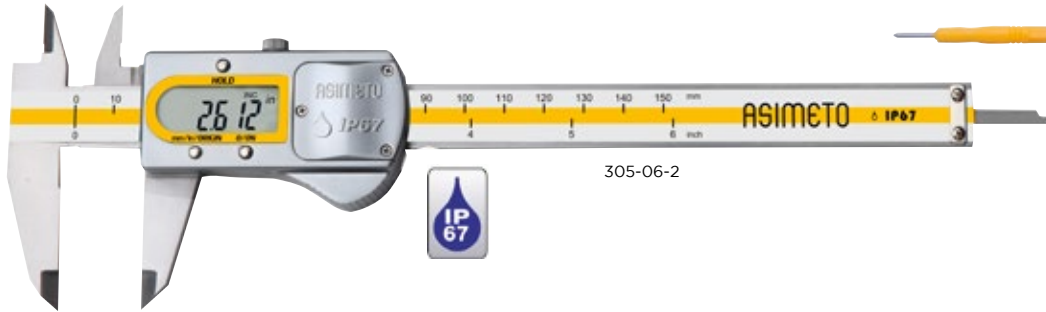
Messbereich / Range	L	a	d
mm	mm	mm	mm
0-150	233	40	16
0-150	233	40	16
0-200	290	50	20
0-300	385	65	20

Abmessung / Dimension





Digitaler Messschieber IP67 Digital caliper IP67



AUSFÜHRUNG

- Auflösung: .0005" / 0.01mm
- Schutzart IP 67
- Extra großes LCD display
- Zoll/metrisch
- Die Ausführung ermöglicht es den Messschieber unter rauen Werkstattbedingungen zu nutzen. Er ist wasser-, staub- und ölresistent.
- Schaltet automatisch ab

STANDARD ZUBEHÖR

- Batterie, Schraubendreher
- Garantieschein, Bedienungsanleitung, Kalibrierzertifikat

FEATURES

- Resolution: .0005" / 0.01mm
- Conforms to the IP67 ratings
- Extra large LCD readout
- Inch/metric conversion
- The design will allow the caliper to used in normal workshop conditions and is resistant to coolant, water, dust or oil
- Auto power on/off

STANDARD ACCESSORIES

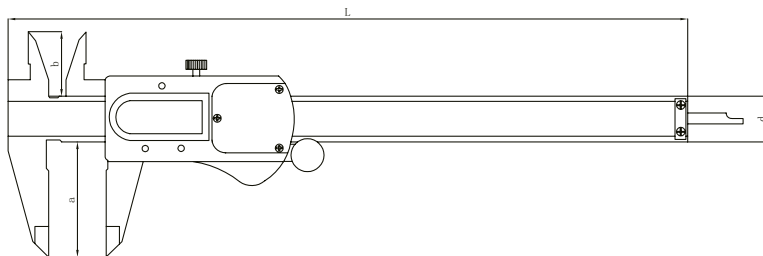
- Battery, screwdriver
- Warranty card, instruction manual, calibration certificate

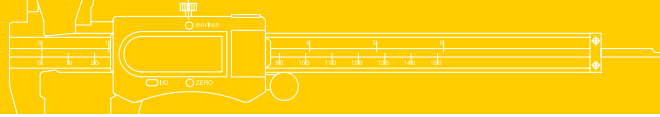
TECHNISCHE DATEN / SPECIFICATIONS

Messbereich	Genauigkeit	Best.-Nr.
Range	Accuracy	Code No.
0-150mm	±0.02mm	305-06-2

Messbereich / Range	L	a	d
mm	mm	mm	mm
0-150	236	40	16

Abmessung / Dimension





Digitaler ABS-Messschieber - PREMIUM LINE Absolut digital caliper - PREMIUM LINE



307-56-2

AUSFÜHRUNG

- Auflösung: .0005" / 0.01mm
- Extra großes LCD-Display
- Ausgangsposition wird beim Wiederanschalten beibehalten
- Zoll/Metrisch
- mit Datenausgang

STANDARD ZUBEHÖR

- Batterie
- Garantieschein, Bedienungsanleitung, Kalibrierzertifikat

FEATURES

- Resolution: .0005" / 0.01mm
- Extra large LCD readout
- The origin position is retained through the on/off cycle
- Inch/metric conversion
- with data output

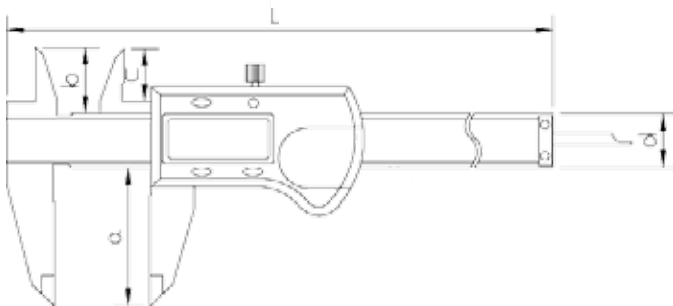
STANDARD ACCESSORIES

- Battery
- Warranty card, instruction manual, calibration certificate

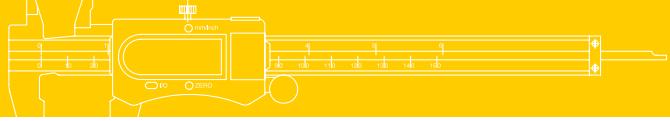
TECHNISCHE DATEN / SPECIFICATIONS

Messbereich	Genauigkeit	Best.-Nr.
Range	Accuracy	Code No.
0-150mm	±0.02mm	307-56-2
0-200mm	±0.03mm	307-58-2
0-300mm	±0.03mm	307-62-2

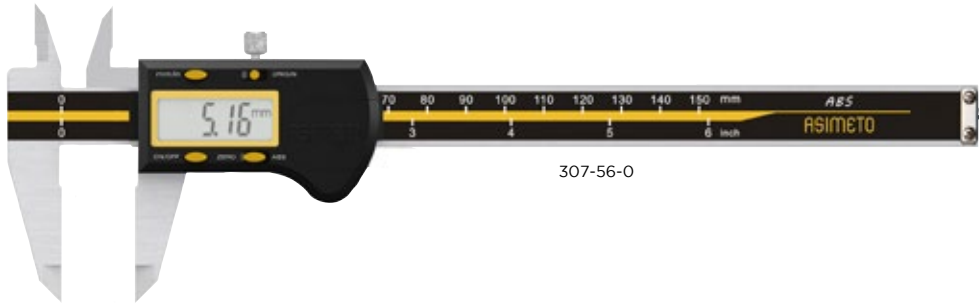
Abmessung / Dimension



Messbereich / Range	L	a	b	c	d
mm	mm	mm	mm	mm	mm
0-150	236	40	21	16,5	16
0-200	286	50	24	19,5	16
0-300	400	60	25	20,5	19



Digitaler ABS-Messschieber Absolute digital caliper



307-56-0

AUSFÜHRUNG

- Auflösung: .0005" / 0.01mm
- Extra großes LCD-Display
- Ausgangsposition wird beim Wiederanschalten beibehalten
- Zoll/metrisch
- Mit Datenausgang

STANDARD ZUBEHÖR

- Batterie
- Garantieschein, Bedienungsanleitung, Kalibrierzertifikat

FEATURES

- Resolution: .0005" / 0.01mm
- Extra large LCD readout
- The origin position is retained through the on/off cycle
- Inch/metric conversion
- With data output

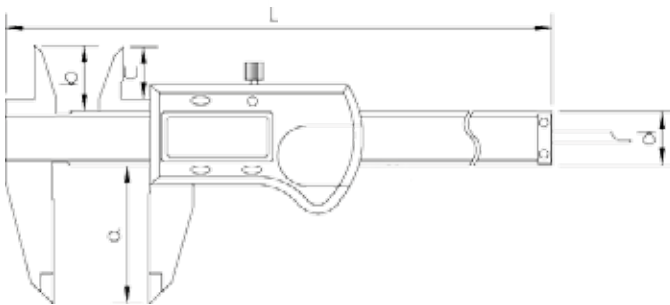
STANDARD ACCESSORIES

- Battery
- Warranty card, instruction manual, calibration certificate

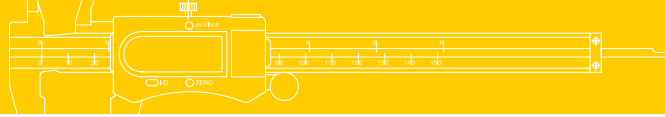
TECHNISCHE DATEN / SPECIFICATIONS

Messbereich	Genauigkeit	Best.-Nr.
Range	Accuracy	Code No.
0-150mm	±0.02mm	307-56-0
0-200mm	±0.03mm	307-58-0
0-300mm	±0.03mm	307-62-0

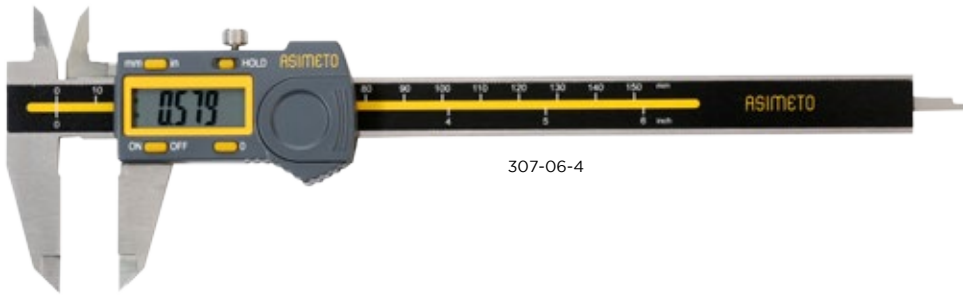
Abmessung / Dimension



Messbereich / Range	L	a	b	c	d
mm	mm	mm	mm	mm	mm
0-150	236	40	21	16,5	16
0-200	286	50	24	19,5	16
0-300	400	60	25	20,5	19



Digitaler Messschieber Digital calipers



307-06-4

AUSFÜHRUNG

- Auflösung: .0005" / 0.01mm
- Extra großes LCD-Display
- Ausgangsposition wird beim Wiederanschalten beibehalten
- Zoll/metrisch

STANDARD ZUBEHÖR

- Batterie
- Garantieschein, Bedienungsanleitung, Kalibrierzertifikat

FEATURES

- Resolution: .0005" / 0.01mm
- Extra large LCD readout
- The origin position is retained through the on/off cycle
- Inch/metric conversion

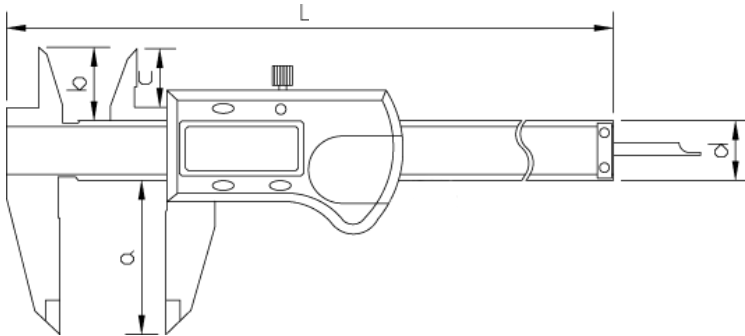
STANDARD ACCESSORIES

- Battery
- Warranty card, instruction manual, calibration certificate

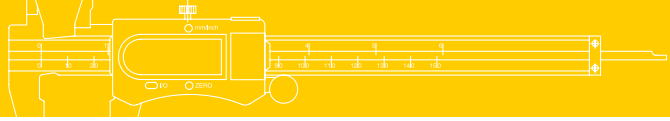
TECHNISCHE DATEN / SPECIFICATIONS

Messbereich	Genauigkeit	Best.-Nr.
Range	Accuracy	Code No.
0-150mm	±0.02mm	307-06-4
0-200mm	±0.03mm	307-08-4
0-300mm	±0.03mm	307-12-4

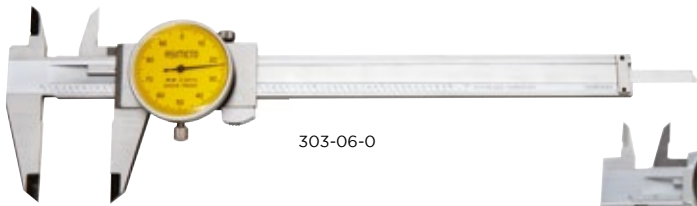
Abmessung / Dimension



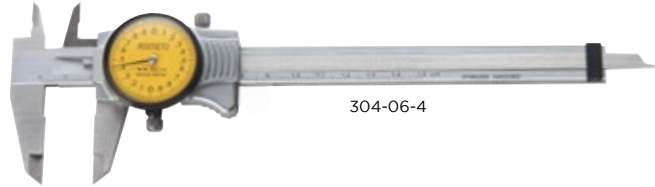
Messbereich / Range	L	a	b	c	d
mm	mm	mm	mm	mm	mm
0-150	236	40	21	16,5	16
0-200	286	50	24	19,5	16
0-300	400	60	25	20,5	19



Uhren-Messschieber Dial caliper



303-06-0



304-06-4

AUSFÜHRUNG

- Skalenteilung: 0.01mm oder 0.02mm
- Edelstahl mit gehärteten Messflächen

STANDARD ZUBEHÖR

- Garantieschein, Bedienungsanleitung, Kalibrierzertifikat

FEATURES

- Graduation: 0.01mm or 0.02mm
- Stainless steel construction with all measuring surfaces surfaced hardened
- Preloaded dual pinions eliminate backlash and provide better repeatability
- Thumb roller included

STANDARD ACCESSORIES

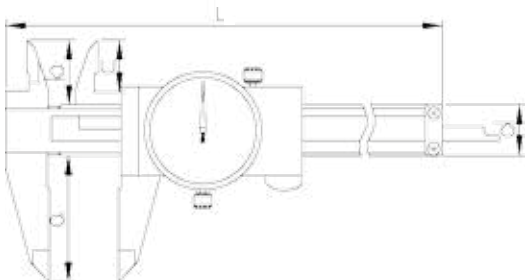
- Warranty card, instruction manual, calibration certificate

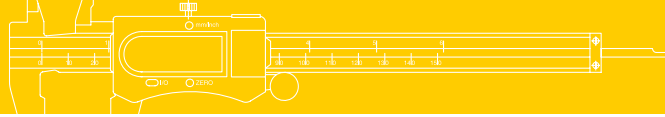
TECHNISCHE DATEN / SPECIFICATIONS

Messbereich	Ableseung	Genauigkeit	Best.-Nr.
Range	Graduation	Accuracy	Code No.
Edelstahl / Stainless steel			
0-150mm	0.01mm	±0.02mm	303-06-0
0-200mm	0.01mm	±0.03mm	303-08-0
0-300mm	0.01mm	±0.04mm	303-12-0
0-150mm	0.02mm	±0.02mm	303-06-2
0-200mm	0.02mm	±0.03mm	303-08-2
0-300mm	0.02mm	±0.04mm	303-12-2
Aluminium-Gehäuse / Aluminum dial housing models			
0-150mm	0.01mm	±0.02mm	304-06-4
0-200mm	0.01mm	±0.03mm	304-08-4
0-300mm	0.01mm	±0.04mm	304-12-4
0-150mm	0.02mm	±0.02mm	304-06-6
0-200mm	0.02mm	±0.03mm	304-08-6
0-300mm	0.02mm	±0.04mm	304-12-6

Messbereich / Range	L	a	b	c	d
mm	mm	mm	mm	mm	mm
0-150	234	40	21	16.5	16
0-200	290	50	23.5	19	17
0-300	393	64	24.5	20	17

Abmessung / Dimension

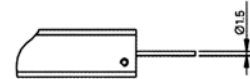




Messschieber mit Feststellschraube Vernier caliper



341-06-0



341-06-2

STANDARD ZUBEHÖR

- Garantieschein, Bedienungsanleitung, Kalibrierzertifikat

STANDARD ACCESSORIES

- Warranty card, instruction manual, calibration certificate

AUSFÜHRUNG

- Nonius: 0.02 mm oder 0.05 mm
- Geeignet zum Messen von Außen-, Innendurchmessern, Tiefen und Längen
- Edelstahl mit gehärteten Messflächen

FEATURES

- Graduation: 0.02mm or 0.05mm
- Measuring surface allow for the measurement of external diameters, internal diameters, depths and steps
- Stainless steel with surface hardened measuring faces

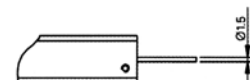
TECHNISCHE DATEN / SPECIFICATIONS

Messbereich	Ableseung	Genauigkeit	Bemerkung	Best.-Nr.
Range	Graduation	Accuracy	Note	Code No.
0-150mm / 0-6"	0.05mm / 1/128"	±0.05mm	Feststellschraube oben / upper lock	341-06-0
0-150mm / 0-6"	0.05mm / 1/128"	±0.05mm	with round depth bar 1.8mm	341-06-2
0-150mm / 0-6"	0.02mm / 0.001"	±0.02mm	Feststellschraube oben / upper lock	341-06-4
0-200mm / 0-8"	0.05mm / 1/128"	±0.05mm	Feststellschraube oben / upper lock	341-08-0

Messschieber mit Momentverstellung Vernier calipers



351-06-0



351-06-2

STANDARD ZUBEHÖR

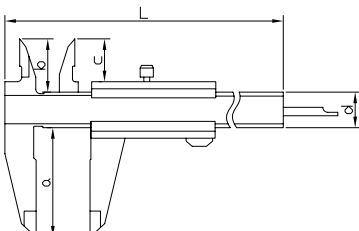
- Garantieschein, Bedienungsanleitung, Kalibrierzertifikat

STANDARD ACCESSORIES

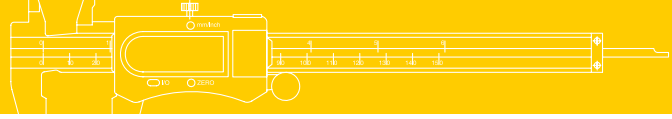
- Warranty card, instruction manual, calibration certificate

Messbereich	Ableseung	Genauigkeit	Bemerkung	Best.-Nr.
Range	Graduation	Accuracy	Note	Code No.
0-150mm / 0-6"	0.05mm / 1/128"	±0.05mm	-	351-06-0
0-150mm / 0-6"	0.05mm / 1/128"	±0.05mm	with round depth bar 1.8mm	351-06-2
0-150mm / 0-6"	0.02mm / 1/128"	±0.02mm	-	351-06-4
0-200mm / 0-8"	0.05mm / 1/128"	±0.05mm	-	351-08-0

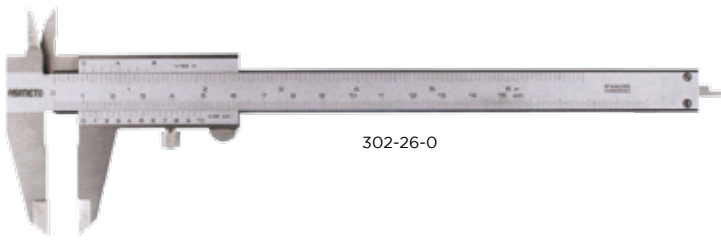
Abmessung / Dimension



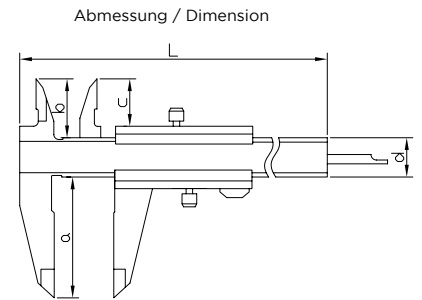
Messbereich / Range	L	a	b	c	d
mm	mm	mm	mm	mm	mm
0-150	235	40	21	16.5	16
0-200	297	50	23.5	19	16



Messschieber mit Doppelprismenführung, parallaxfrei Caliper parallax free with double V-block guide



302-26-0



AUSFÜHRUNG

- Aus rostfreiem Stahl
- Mit Doppelprismenführung
- Matt verchromt, ganz gehärtet

FEATURES

- Made of stainless steel
- With double prisma
- Satin chrome finished, hardened

TECHNISCHE DATEN / SPECIFICATIONS

Messbereich / Range	L	a	b	c	d
mm	mm	mm	mm	mm	mm
0-150	235	40	21	16.5	16

Messbereich	Range	Genauigkeit	Bemerkung	Best.-Nr.
Range	Graduation	Accuracy	Note	Code No.
0-150mm / 0-6"	0.05mm / 1/128"	±0.05mm	Feststellschraube oben lower locking screw	302-26-0

Tiefen-Messbrücke Depth base attachment for calipers

AUSFÜHRUNG

- Für Taschenmessschieber bis 200mm
- Aus rostfreiem Edelstahl
- Gehärtet, feinst geschliffen und geläppt

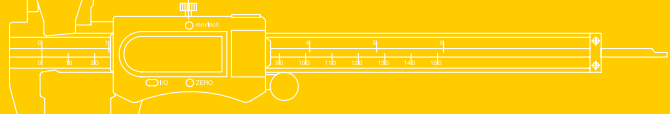
FEATURES

- For calipers until 200mm
- Made of stainless steel
- Hardended, ground and lapped

TECHNISCHE DATEN / SPECIFICATIONS

Messbereich	Bestellnr.
Range	Code No.
755mm/3"	327-66-9



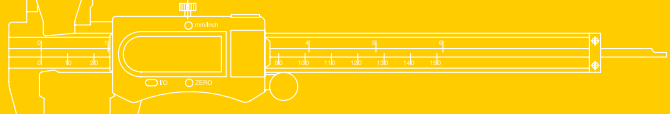


ASIMETO Messzeug Koffer ASIMETO metric tool kit

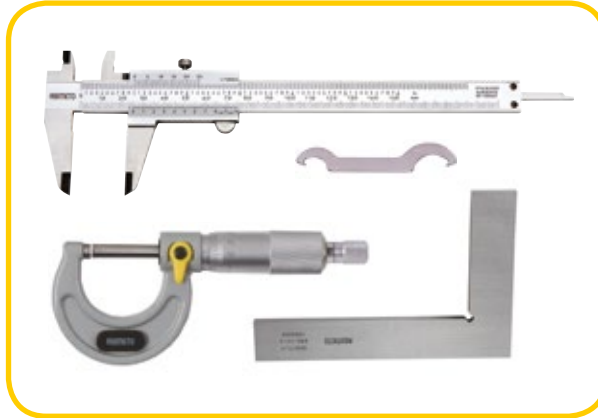


TECHNISCHE DATEN / SPECIFICATIONS

	Best.-Nr.
Bestehend aus / consists off	Code No.
SET	960-14-0
Magnet Gelenkstativ / Artculating arm magnetic base	602-02-1
0.8mm/0.01mm Fühlhebelmessgerät / Dial test indicator	501-08-2
0-25mm/0.01mm Bügelmessschraube / Outside micrometer	101-01-0
0-25mm/0.002mm Digitale Bügelmessschraube / Digital outside micrometer	105-01-0
10mm/0.01mm Präzisions-Messuhr / Dial indicator	402-10-0
0-12.5mm/0.01mm Digitale Messuhr / Dial indicator	405-95-0
0-150mm/0.01mm ABS digitaler Messschieber / ABS digital caliper	307-56-2
0-150mm/0.01mm Uhren Messschieber / Dial caliper	304-06-4



Messzeug-Satz, 3-teilig Tollmaker instrument set, 3 parts



TECHNISCHE DATEN / SPECIFICATIONS

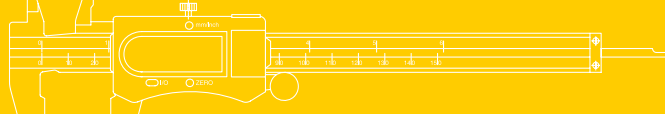
Best.-Nr. / Code No. 835-03-0
Bestehend aus / Consists off
0-150mm x 0.05mm Messschieber / Vernier caliper
0-25mm x 0.01mm Bügelmessschraube / Outside micrometer
100 x 70 Haarwinkel / Grade 1 square

Messzeug-Satz, 7-teilig Tollmaker instrument set, 7 parts

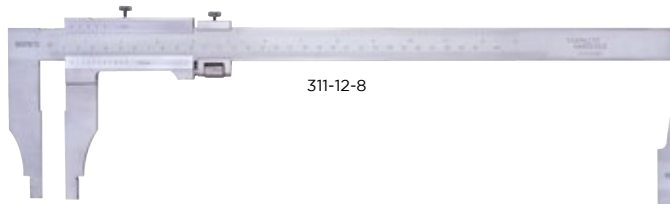


TECHNISCHE DATEN / SPECIFICATIONS

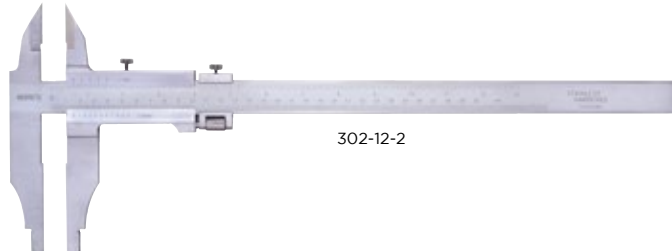
Best.-Nr. / Code No. 835-03-7
Bestehend aus / Consists off
0-150mm x 0.05mm Messschieber / Vernier caliper
0-25mm x 0.01mm Bügelmessschraube / Outside micrometer
100 x 70 Haarwinkel / Grade 1 square
100mm Haarlineal / Straight edge
150mm Edelstahl Reißnadel / Stainless steel ruler
150mm Zirkel / Spring divider
200mm biegsamer Stahlmassstab / Tipped scriber



Werkstatt-Messschieber mit Feineinstellung Heavy duty vernier caliper with fine adjustment



311-12-8



302-12-2

AUSFÜHRUNG

- Ablesung: 0.05mm / 1/128"
- Edelstahl
- Die Messschnäbel sind abgerundet, um ein genaues Maß eines Innendurchmessers zu erhalten
- Messbereich 300 mm Innendurchmesser ab 10 mm messbar
- Messbereich ab 500mm Innendurchmesser ab 20 mm messbar

FEATURES

- Graduation: 0.05mm / 1/128"
- Stainless steel
- With fine adjustment carriage to feed the slider finely
- Internal measurement jaws are rounded to provide accurate measurement of internal diameters
- Minimum internal diameter measurement capability of: 10mm for 300mm/12" range 20mm for over 500mm/20" range

STANDARD ZUBEHÖR

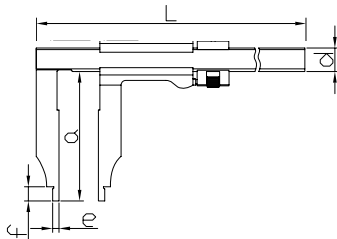
- Garantieschein, Bedienungsanleitung, Kalibrierzertifikat

STANDARD ACCESSORIES

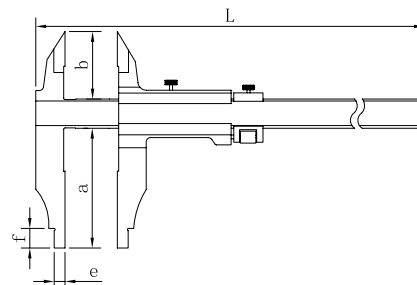
- Warranty card, instruction manual, calibration certificate

TECHNISCHE DATEN / SPECIFICATIONS

Messbereich	Ablesung	Genauigkeit	Schnabelansatz	Best.-Nr.
Range	Graduation	Accuracy	Jaw Length	Code No.
ohne Messerspitzen / without upper jaws				
0-300mm / 0-12"	0.05mm / 1/128"	±0.05mm	100mm	311-12-8
0-500mm / 0-20"	0.05mm / 1/128"	±0.10mm	150mm	311-20-8
0-800mm / 0-32"	0.05mm / 1/128"	±0.10mm	150mm	311-32-8
0-1000mm / 0-40"	0.05mm / 1/128"	±0.10mm	150mm	311-40-8
mit Messerspitzen / with upper jaws				
0-300mm / 0-12"	0.05mm / 1/128"	±0.05mm	56mm+100mm	302-12-2
0-500mm / 0-20"	0.05mm / 1/128"	±0.10mm	67mm+150mm	302-20-2
0-800mm / 0-32"	0.05mm / 1/128"	±0.10mm	67mm+150mm	302-32-2
0-1000mm / 0-40"	0.05mm / 1/128"	±0.10mm	67mm+150mm	302-40-2

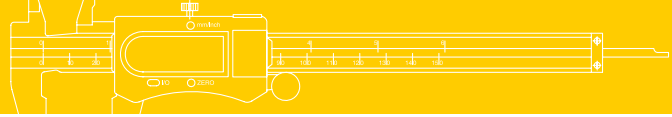


Abmessung / Dimension

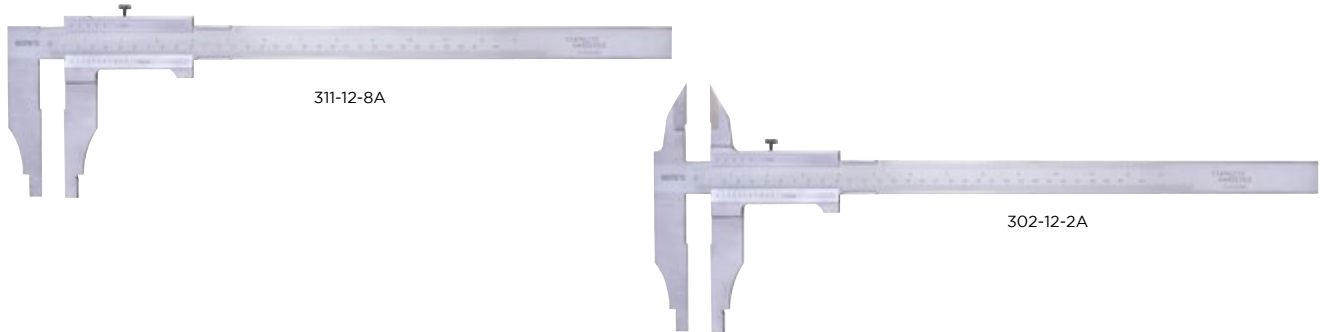


Messbereich / Range	L	a	d	e	f
mm	mm	mm	mm	mm	mm
0-300	450	100	20	5	12
0-600	835	150	32	10	25
0-800	1035	150	32	10	25
0-1000	1235	150	32	10	25

Messbereich / Range	L	a	b	d	e	f
mm	mm	mm	mm	mm	mm	mm
0-300	470	100	56	25	10	18
0-500	735	150	67	32	10	25
0-800	1035	150	67	32	10	25
0-1000	1235	150	67	32	10	25



Werkstatt-Messschieber ohne Feineinstellung Heavy duty vernier caliper without fine adjustment



AUSFÜHRUNG

- Ablesung: 0.05mm / 1/128"
- Edelstahl
- die Messschnäbel sind abgerundet, um ein genaues Maß eines Innendurchmessers zu erhalten
- Messbereich 300 mm Innendurchmesser ab 10 mm messbar
- Messbereich ab 500mm Innendurchmesser ab 20 mm messbar

FEATURES

- Graduation: 0.05mm / 1/128"
- Stainless steel
- Internal measurement jaws are rounded to provide accurate measurement of internal diameters
- Minimum internal diameter measurement capability of:
10mm for 300mm/12" range
20mm for over 500mm/20" range

STANDARD ZUBEHÖR

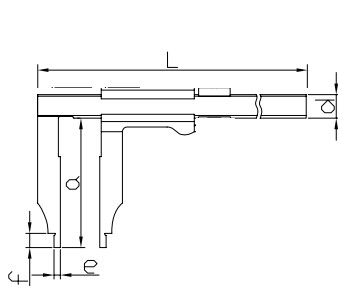
- Garantieschein, Bedienungsanleitung, Kalibrierzertifikat

STANDARD ACCESSORIES

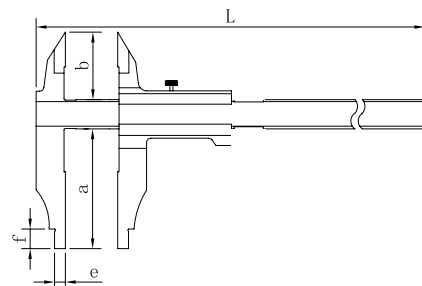
- Warranty card, instruction manual, calibration certificate

TECHNISCHE DATEN / SPECIFICATIONS

Messbereich	Ablesung	Genauigkeit	Schnabellänge	Best.-Nr.
Range	Graduation	Accuracy	Jaw Length	Code No.
ohne Messerspitzen / without upper jaws				
0-300mm / 0-12"	0.05mm / 1/128"	±0.05mm	100mm	311-12-8A
0-500mm / 0-20"	0.05mm / 1/128"	±0.10mm	150mm	311-20-8A
0-800mm / 0-32"	0.05mm / 1/128"	±0.10mm	150mm	311-32-8A
0-1000mm / 0-40"	0.05mm / 1/128"	±0.10mm	150mm	311-40-8A
mit Messerspitzen / with upper jaws				
0-300mm / 0-12"	0.05mm / 1/128"	±0.05mm	56mm+100mm	302-12-2A
0-500mm / 0-20"	0.05mm / 1/128"	±0.10mm	67mm+150mm	302-20-2A
0-800mm / 0-32"	0.05mm / 1/128"	±0.10mm	67mm+150mm	302-32-2A
0-1000mm / 0-40"	0.05mm / 1/128"	±0.10mm	67mm+150mm	302-40-2A

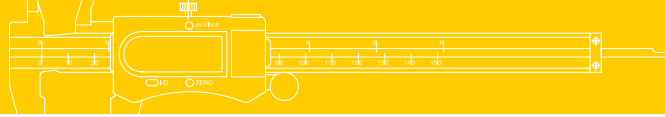


Abmessung / Dimension



Messbereich / Range	L	a	d	e	f
mm	mm	mm	mm	mm	mm
0-300	450	100	20	5	12
0-600	835	150	32	10	25
0-800	1035	150	32	10	25
0-1000	1235	150	32	10	25

Messbereich / Range	L	a	b	d	e	f
mm	mm	mm	mm	mm	mm	mm
0-300	470	100	56	25	10	18
0-500	735	150	67	32	10	25
0-800	1035	150	67	32	10	25
0-1000	1235	150	67	32	10	25



Digitaler Werkstatt Messschieber

Heavy duty digital caliper



AUSFÜHRUNG

- Auflösung: .0005" / 0.01mm
- Mit Feinverstellung um ein exaktes Bewegen des Schiebers zu ermöglichen
- Die Messschnäbel sind abgerundet, um ein genaues Maß eines Innendurchmessers zu erhalten
- Innendurchmesser ab 20 messbar
- Zoll/Metrisch
- Nullstellung in jeder Position
- Verfügbare Modelle mit oder ohne Messerspitzen

STANDARD ZUBEHÖR

- Batterie
- Garantieschein, Bedienungsanleitung, Kalibrierzertifikat

FEATURES

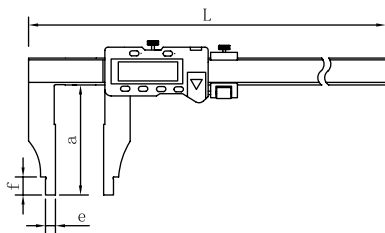
- Resolution: .0005" / 0.01mm
- Designed with fine adjustment to allow precise movement of the slider
- Internal measurement jaws are rounded to provide accurate measurement of internal diameters
- Minimum internal diameter measurement capability of 20mm
- Inch/Metric conversion
- Six buttons
- Zero setting at any position
- Models are available with or without upper jaws

STANDARD ACCESSORIES

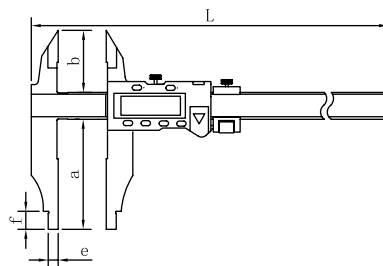
- Battery
- Warranty card, instruction manual, calibration certificate

TECHNISCHE DATEN / SPECIFICATIONS

Messbereich	Ablesung	Genauigkeit	Schnabellänge	Best.-Nr.
Range	Resolution	Accuracy	Jaw Length	Code No.
ohne Messerspitzen / without upper jaws				
0-300mm	0.01mm	±0.04mm	100mm	315-12-6
0-500mm	0.01mm	±0.05mm	150mm	315-20-6
0-800mm	0.01mm	±0.07mm	150mm	315-32-6
0-1000mm	0.01mm	±0.10mm	200mm	315-40-6
mit Messerspitzen / with upper jaws				
0-300mm	0.01mm	±0.04mm	56mm / 100mm	315-12-8
0-500mm	0.01mm	±0.05mm	67mm / 150mm	315-20-8
0-800mm	0.01mm	±0.07mm	67mm / 150mm	315-32-8
0-1000mm	0.01mm	±0.10mm	67mm / 200mm	315-40-8

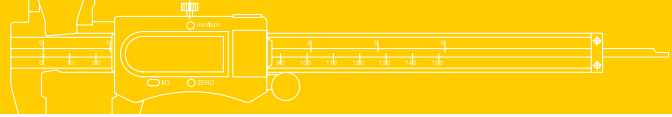


Abmessung / Dimension



Messbereich / Range	L	a	d	e	f
mm	mm	mm	mm	mm	mm
0-300	470	100	25	10	18
0-500	680	150	25	10	18
0-800	1030	150	32	10	25
0-1000	1230	200	32	10	25

Messbereich / Range	L	a	b	d	e	f
mm	mm	mm	mm	mm	mm	mm
0-300mm	470	100	56	25	10	18
0-500mm	680	150	67	25	10	25
0-800mm	1030	150	67	32	10	25
0-1000mm	1230	200	67	32	10	25



Digitaler Werkstatt Messschieber SYLVAC SYSTEM

Heavy duty digital caliper SYLVAC SYSTEM

AUSFÜHRUNG

- Auflösung: .0005"/0.01mm
- Besonders leichte Ausführung aus Leichtmetall
- Optimale Führungs- und Gleiteigenschaften durch innenliegende, doppelte Prismenführung
- Messschnäbel aus rostfreiem, gehärtetem Stahl, fein geschliffen
- Zoll/metrisch

STANDARD ZUBEHÖR

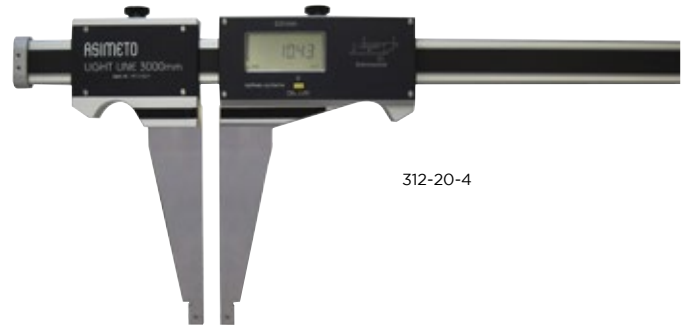
- Batterie
- Bedienungsanleitung, Garantieschein
- Kalibrierzertifikat

FEATURES

- Resolution: .0005" / 0.01mm
- Lightweight design
- Optimum guidance and sliding characteristics due to double vee guides
- Stainless steel jaws, precision ground
- Inch/metric conversion
- Calibration certificate

STANDARD ACCESSORIES

- Battery
- Warranty card, instruction manual, calibration certificate



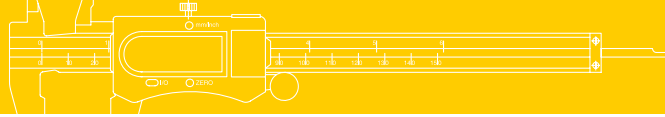
312-20-4



312-12-0

TECHNISCHE DATEN / SPECIFICATIONS

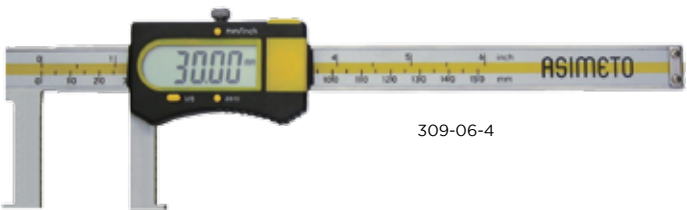
Messbereich	Genauigkeit	Schnabellänge	Schnabelansatz	Batterie	Bemerkung	Bestell Nr.:
Range	Accuracy	Jaw Length	Internal Jaw	Power	Remark	Code No.
Mit Messerspitzen / with upper jaws						
0-300mm	±0.04mm	90mm	10mm	LR44 1.5V	-	312-12-0
0-500mm	±0.05mm	90mm	10mm	LR44 1.5V	-	312-20-0
0-800mm	±0.06mm	90mm	10mm	LR44 1.5V	-	312-32-0
Ohne Messerspitzen / without upper jaws						
0-1000mm	±0.06mm	150mm	20mm	CR2032 3V	Sylvac Electronics	312-40-2
0-1500mm	±0.07mm	150mm	20mm	CR2032 3V	Sylvac Electronics	312-60-2
0-2000mm	±0.08mm	150mm	20mm	CR2032 3V	Sylvac Electronics	312-80-2
0-3000mm	±0.18mm	150mm	20mm	CR2032 3V	Sylvac Electronics	312-20-4



Digitaler Messschieber für Außennuten / Innennuten Digital caliper for outside/inside groove



309-06-3



309-06-4

AUSFÜHRUNG

- Auflösung: .0005" / 0.01mm
- Misst Außen- und Innennuten
- Zoll/metrisch
- Nullstellung bei jeder Position möglich

STANDARD ZUBEHÖR

- Batterie
- Garantiekarte, Bedienungsanleitung, Kalibrierzertifikat

FEATURES

- Resolution: .0005" / 0.01mm
- Measures external and internal grooves
- Inch/metric conversion
- Zero-setting at any position for incremental measurement

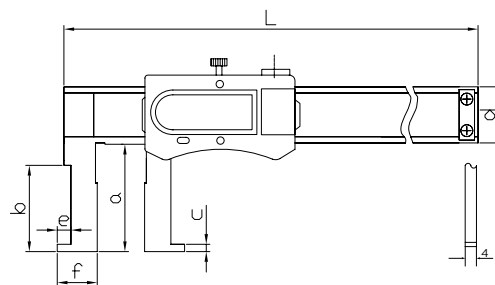
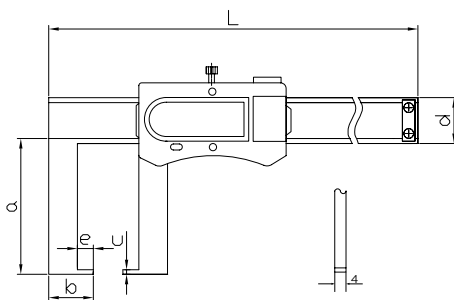
STANDARD ACCESSORIES

- Battery
- Warranty card, instruction manual, calibration certificate

TECHNISCHE DATEN / SPECIFICATIONS

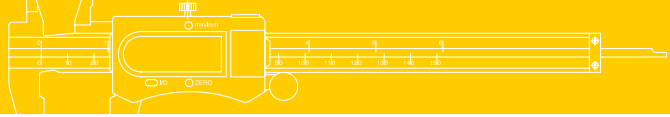
Messbereich	Genauigkeit	Best.-Nr.
Range	Accuracy	Code No.
Außennuten / external grooves		
0-150mm	±0.03mm	309-06-3
0-200mm	±0.04mm	309-08-3
Innennuten / internal grooves		
20-150mm	±0.04mm	309-06-4
35-150mm	±0.04mm	309-56-4
40-200mm	±0.04mm	309-08-4

Abmessung / Dimension



Messbereich / Range	L	a	b	c	d	e
mm	mm	mm	mm	mm	mm	mm
0-150	250	40	15	1	16	5
0-200	310	50	19	1	16	7

Messbereich / Range	L	a	b	c	d	e	f
mm	mm	mm	mm	mm	mm	mm	mm
20-150	250	46	40	1	16	5	11
35-150	250	66	60	1.5	16	6	17.5
40-200	310	76	70	1.5	16	7	20

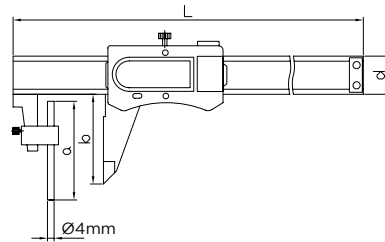


Digitaler Messschieber zur Wanddickenmessung Digital tube caliper



316-06-2

Abmessung / Dimension



TECHNISCHE DATEN / SPECIFICATIONS

Messbereich	Genauigkeit	L	a	b	Best.-Nr.
Range	Accuracy	mm	mm	mm	Code No.
0-150mm	±0.03mm	250	46	30	316-06-2

AUSFÜHRUNG

- Auflösung: .0005" / 0.01mm
- Zur Wanddickenmessung
- Zoll/metrisch
- Nullstellung an jeder Position möglich

STANDARD ZUBEHÖR

- Batterie
- Garantiekarte, Bedienungsanleitung, Kalibrierzertifikat

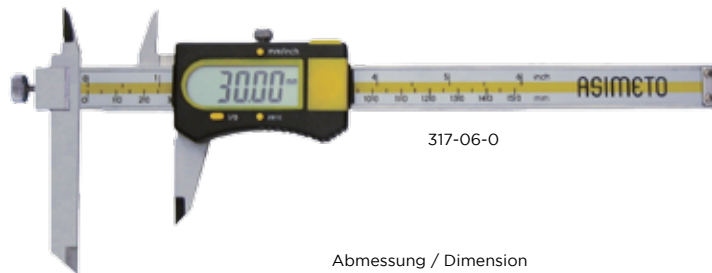
FEATURES

- Resolution: .0005" / 0.01mm
- The design incorporates a cylindrical stationary jaw on the beam with a normal jaw on the slider and is used for the measurement of tubular wall thicknesses
- Inch/metric conversion
- Zero-setting at any position

STANDARD ACCESSORIES

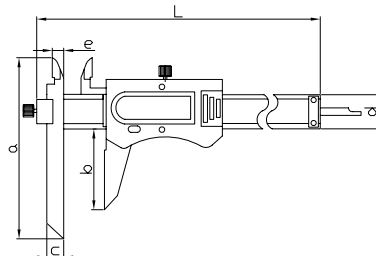
- Battery
- Warranty card, instruction manual, calibration certificate

Digitaler Messschieber mit verstellbarem Messschenkel Digital caliper with adjustable measuring jaw



317-06-0

Abmessung / Dimension



TECHNISCHE DATEN / SPECIFICATIONS

Messbereich	Genauigkeit	L	a	b	c	d	e	Best.-Nr.
Range	Accuracy	mm	mm	mm	mm	mm	mm	Code No.
0-150mm	±0.04mm	239	110	40	10	16	7	317-06-0

AUSFÜHRUNG

- Auflösung: .0005" / 0.01mm
- Eignet sich für das Messen von verschiedenen Höhen und Weiten
- Zoll/metrisch
- Nullstellung in jeder Position möglich

STANDARD ZUBEHÖR

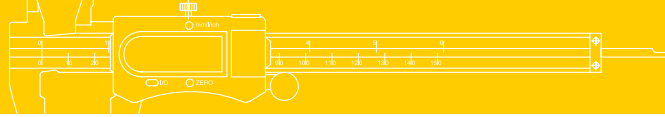
- Batterie
- Garantiekarte, Bedienungsanleitung, Kalibrierzertifikat

FEATURES

- Resolution: .0005" / 0.01mm
- The stationary jaw on the beam is designed with vertical movement for the purpose of measuring various steps of different heights
- Inch/metric conversion
- Zero-setting at any position

STANDARD ACCESSORIES

- Battery
- Warranty card, instruction manual, calibration certificate



Digitale Anbaumessschieber

Digital scale

AUSFÜHRUNG

- Auflösung: .0005"/0.01 mm
- Zoll/metrisch
- Ablesung : absolut (Messen aus der Nullstellung) oder inkremental (schrittweises Messen) .
- Diese Messmethode kann durch Drücken des ABS/INC Knopfes ausgewählt werden.
- Horizontale und vertikale Ausführung



326-06-5

FEATURES

- Resolution: .0005" / 0.01mm
- Inch/metric conversion
- The displayed readings are available in either absolute (measurement to the zero position) or an incremental (temporary) zero set position at any position along the scale. Either measurement mode can be selected by pressing the ABS/INC button
- Units are supplied with the necessary mounting brackets required for most popular installations
- Models are available with horizontal or vertical numeric displays

STANDARD ZUBEHÖR

- Batterie
- Garantiekarte, Bedienungsanleitung

STANDARD ACCESSORIES

- Battery
- Warranty card, instruction manual

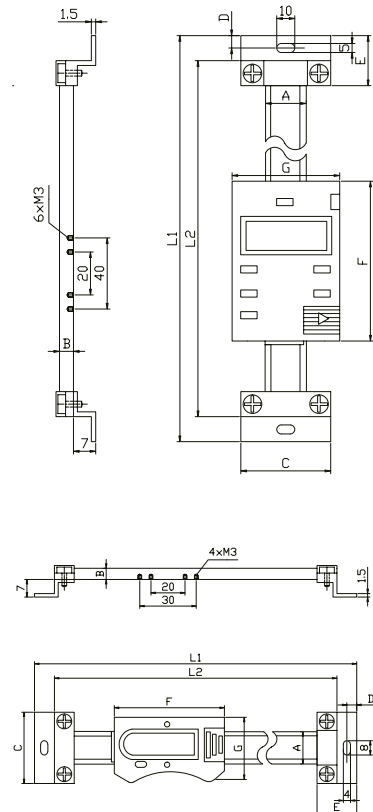
326-18-0



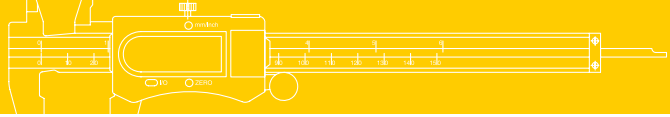
TECHNISCHE DATEN / SPECIFICATIONS

Messbereich / Range	Genauigkeit / Accuracy	horizontal	vertical
		Bestell-Nr. / Code No.	Bestell-Nr. / Code No.
100mm	±0.02mm	326-04-5	326-04-0
150mm	±0.03mm	326-06-5	326-06-0
200mm	±0.03mm	326-08-5	326-08-0
300mm	±0.04mm	326-12-5	326-12-0
450mm	±0.05mm	326-18-5	326-18-0
600mm	±0.08mm	326-24-5	326-24-0
800mm	±0.10mm	326-32-5	326-32-0
1000mm	±0.10mm	326-40-5	326-40-0

Abmessungen / Dimension



Abmessung/Range	A	B	C	D	E	F	G	L1	L2
	mm	mm	mm	mm	mm	mm	mm	mm	mm
horizontal									
4"/100mm	16	4	36	6	24	58	34	209	185
6"/150mm	16	4	36	6	24	58	34	259	235
8"/200mm	16	4	36	6	24	58	34	310	286
12"/300mm	16	4	36	6	24	58	34	444	420
18"/450mm	16	4	36	6	24	58	34	-	-
24"/600mm	24	5.5	45	8	32	92	40	782	750
32"/800mm	24	5.5	45	8	32	92	40	980	950
40"/1000mm	31	10.5	60	10	40	124.5	54	1240	1200
vertical									
4"/100mm	20	4	40	6	24	70	40	244	220
6"/150mm	20	4	40	6	24	70	40	294	270
8"/200mm	20	4	40	6	24	70	40	344	320
12"/300mm	20	4	40	6	24	70	40	444	420
18"/450mm	20	4	40	6	24	70	40	-	-
24"/600mm	24	5.5	45	8	32	92	40	782	750
32"/800mm	24	5.5	45	8	32	92	40	982	950
40"/1000mm	31	10.5	60	10	40	124.5	54	1240	1200



Anreiß-Zirkel Circle vernier caliper

AUSFÜHRUNG

- Ablesung: 0.1mm
- Schieber aus einem Stück gefertigt
- Hartmetallmessflächen

FEATURES

- Graduation: 0.1mm
- With one-piece slider
- Made with stainless steel, hardened measuring face

TECHNISCHE DATEN / SPECIFICATIONS

Messbereich Range	Genauigkeit Accuracy	Schnäbellänge Jaw length	Bestellnr.: Code No.
0-150mm	±0.2mm	40mm	322-71-0
0-200mm	±0.2mm	40mm	322-72-0
0-250mm	±0.3mm	40mm	322-73-0
0-300mm	±0.3mm	40mm	322-74-0



322-72-0

T-Form Anreiß-Messschieber T-form marking caliper

AUSFÜHRUNG

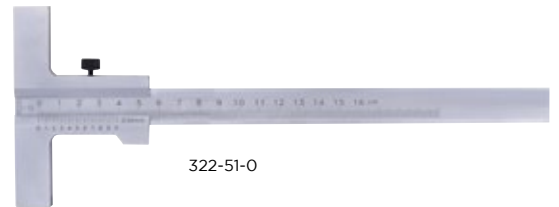
- Ablesung: 0.05 mm
- Aus rostfreiem Stahl

FEATURES

- Graduation: 0.05mm
- Made with stainless steel

TECHNISCHE DATEN / SPECIFICATIONS

Messbereich Range	Genauigkeit Accuracy	Brückenlänge Base Length	Bestellnr.: Code No.
0-160mm	±0.1mm	135mm	322-51-0
0-250mm	±0.1mm	135mm	322-52-0
0-300mm	±0.15mm	160mm	322-53-0



322-51-0

Anreiß-Messschieber mit Rolle Marking caliper

AUSFÜHRUNG

- Ablesung: 1/128" / 0.1 mm
- Aus rostfreiem Stahl

FEATURES

- Graduation: 1/128" / 0.1mm
- Made with stainless steel

TECHNISCHE DATEN / SPECIFICATIONS

Messbereich Range		Messbereich Range		Bestellnr.: Code No.
Upper	Accuracy	Lower	Accuracy	Code No.
0-8"	±.02"	0-200mm	±0.2mm	322-61-0
0-16"	±.02"	0-400mm	±0.3mm	322-62-0



322-61-0

Präzisions Streichmaß Measuring gauge

AUSFÜHRUNG

- Ablesung: 0.1 mm
- Aus rostfreiem Stahl

FEATURES

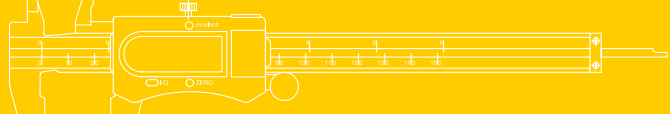
- Graduation: 0.1mm
- Made with stainless steel

TECHNISCHE DATEN / SPECIFICATIONS

Messbereich Range	Genauigkeit Accuracy	Bestellnr.: Code No.
0-200mm	±0.2mm	322-81-0
0-250mm	±0.3mm	322-82-0
0-300mm	±0.3mm	322-83-0

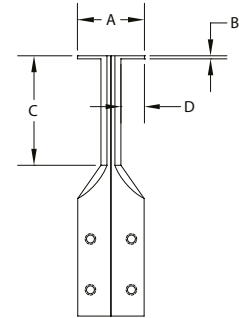
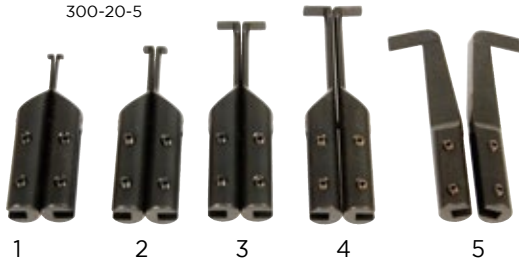


322-81-0



Nuten-Messeinsätze für Taschenmessschieber Groove measurement caliper jaws

300-20-5



AUSFÜHRUNG

- Zum Messen von Innen- und Außennuten, O-Ring und Hinterstichen, in Verbindung mit Messschiebern mit max. 3,5mm Messschenkelbreite
- Nur für Messschieber 150mm digital und analog

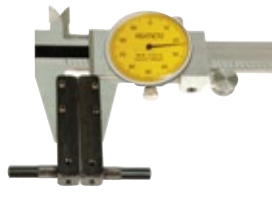
FEATURES

- Fits on any digital 150mm caliper
- Enables the measurement of hard to reach work piece characteristics such as internal grooves
- Designed with an alignment pin ensuring correct alignment of the measuring surfaces

TECHNISCHE DATEN / SPECIFICATIONS

Nr.	A	B	C	D	Best.-Nr. Code No.
1	5mm	0,4mm	10mm	1,75mm	300-20-5
2	7,5mm	0,4mm	16mm	5,0mm	
3	15mm	0,65mm	25mm	6,0mm	
4	18mm	1,0mm	32mm	9,5mm	
5	Außen / external	0,65mm	76mm	9,5mm	

Universalzubehör für Messschieber Universal caliper accessory kit



AUSFÜHRUNG

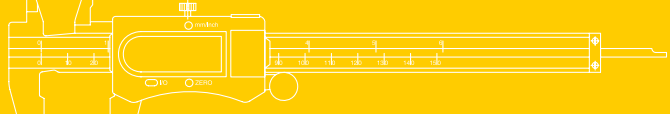
- Zubehör für Messschieber bis 150mm Messbereich oder Schnabdiedicke bis 3,5mm / zum Messen von Nuten, Einstichen und Bohrungsabständen
- Stahl, schwarz brüniert

FEATURES

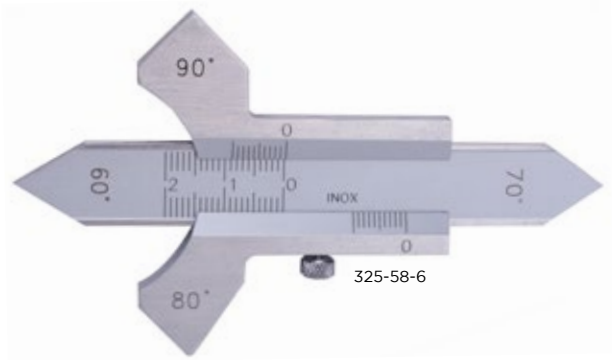
- Accessory for caliper till 150mm range or jaw thickness till 3,5mm / measure grooves, slots and hole separation
- Steel, black oxide finish

TECHNISCHE DATEN / SPECIFICATIONS

Best.Nr. / Code No. 300-11-0		
Set beinhaltet / Kit contains	Anzahl/QTY	Abmessungen / Dimensions
Messeinsatzhalter Universal caliper bodies	1 Paar/1 pair	LxBxH 9x9x50mm (M3)
Zylindrische Messeinsätze flach cylindrical point	1 Paar/1 pair	D=5,5mm L=19,0mm (M3)
Zylindrische Messeinsätze flach cylindrical point	1 Paar/1 pair	D=1,5mm L=16,7mm (M3)
Zylindrische Messeinsätze ballig cylindrical point	1 Paar/1 pair	D=5,5mm L=20,7mm (M3)
Keglige Messeinsätze conical points	1 Paar/1 pair	D=5,5mm L=18,8mm W=93° (M3)



Schweißnahtlehre Welding gauge



AUSFÜHRUNG

- Aus rostfreiem Edelstahl
- Zum Messen von Flach- und Eckschweißnähten mit Winkel 60°, 70°, 80° und 90° zur Prüfung der V-Naht an Flachsweißnähten
- Nonius Ablesung 0,1mm

FEATURES

- Made of stainless steel
- For measuring of flat- and welding seams on corners with angles of 60°, 70°, 80° and 90° in order to observe the required V-seam-angle at flat welds
- Reading by vernier 0,1mm

Metric		Bestellnr.:
Range	Accuracy	Code No.
0-20mm	±0.3mm	325-58-6

Schweißnahtlehre digital Welding fillet gauge



AUSFÜHRUNG

- Zum Messen von Flach- und Eckschweißnähten mit Winkel 60°, 70°, 80° und 90° zur Prüfung der V-Naht an Flachsweißnähten
- Auflösung 0.005" / 0.01mm
- Umstellung Zoll/metrisch
- Aus rostfreiem Stahl

FEATURES

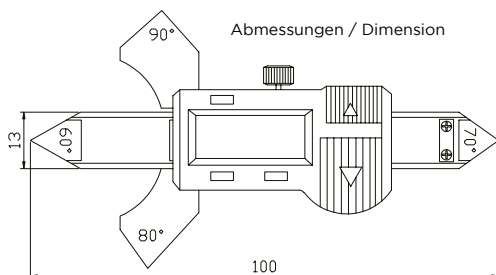
- Measuring the thickness of a weld along the intersecting vector of two right angle welded objects
- Resolution: .0005" / 0.01mm
- Inch/metric conversion
- Made of stainless steel

STANDARDZUBEHÖR

- Batterie
- Garantieschein, Betriebsanleitung

STANDRAD ACCESSORIES

- Battery
- Warranty card, instruction manual

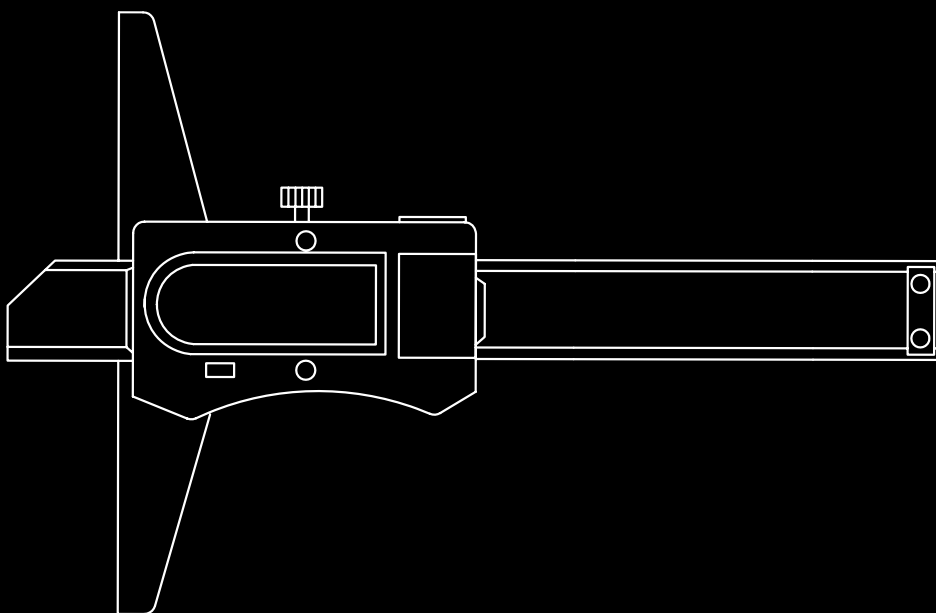


Metric		Bestellnr.:
Range	Accuracy	Code No.
0-12,5mm	±0.03mm	325-05-6
0-20mm	±0.03mm	325-08-6

Tiefen & Höhenmessgeräte

Depth & height gauges

- 44** ABS Tiefen-Messschieber / ABS depth caliper
- 45** Tiefen-Messschieber mit Haken / Depth caliper with single hook
- 46** Tiefen-Messschieber mit Doppelhaken /
Depth caliper with double hook
- 47** Digitaler Tiefenmessschieber mit Messbrücke /
Digital universal depth gauge with base
- 48** Digitaler Tiefenmessschieber mit runder Messtange /
Digital depth micrometer with round measuring rod
- 49** Digitaler Tiefenmessschieber / Digital depth gauge
- 50** Tiefenmessschraube / Depth micrometer
- 51** Dickenmessgerät / Thickness gauge
- 53** Digitales Höhenmess- und Anreißgerät / Digital height gauge
- 54** Höhenmess- und Anreißgerät / Vernier height gauge





ABS Tiefen-Messschieber ABS depth caliper



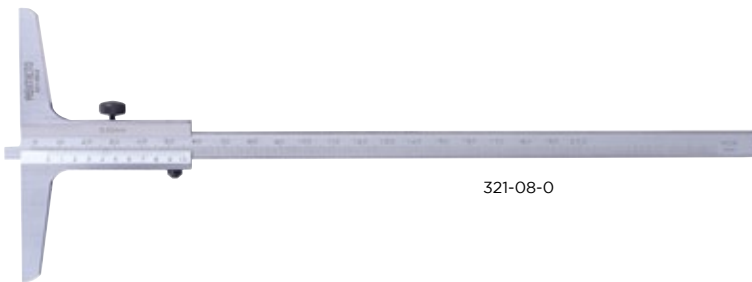
327-06-7

AUSFÜHRUNG

- Auflösung:
digitale Modelle: 0.01mm / .0005"
nonius Modelle: 0.05mm
- Messflächen sind feingeschliffen
- Gehärteter Edelstahl

STANDARD ZUBEHÖR

- Batterie
- Garantieschein, Bedienungsanleitung, Kalibrierzertifikat



321-08-0

FEATURES

- Resolution:
Digital models: 0.01mm / .0005"
Vernier models: 0.05mm
- Measuring surfaces are precision ground for accuracy
- Stainless steel, hardened

STANDARD ACCESSORIES

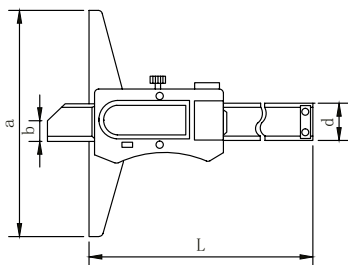
- Battery
- Warranty card, instruction manual, calibration certificate

TECHNISCHE DATEN / SPECIFICATIONS

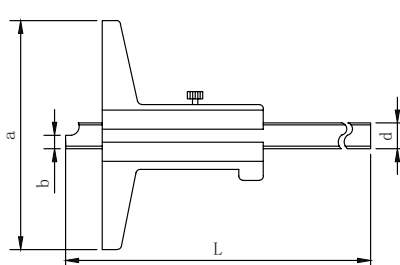
Messbereich	Ablesung	Genauigkeit	Best.-Nr.
Range	Graduation	Accuracy	Code No.
Digitale Modelle / Digital models			
0-150mm	0.01mm	±0.02mm	327-06-7
0-200mm	0.01mm	±0.03mm	327-08-7
0-300mm	0.01mm	±0.04mm	327-12-7
Mechanische Modelle / Mechanical models			
0-150mm	0.05mm	±0.05mm	321-06-0
0-200mm	0.05mm	±0.05mm	321-08-0
0-300mm	0.05mm	±0.05mm	321-12-0

Abmessung / Dimension

Digitale Modelle / Digital models



Mechanische Modelle / Mechanical models



Messbereich	Digitale Modelle / Digital models				Mechanische Modelle / Mechanical models			
	Range	L	a	b	d	L	a	b
0-150mm	230mm	100mm	8.5mm	14.5mm	250mm	100mm	5mm	10mm
0-200mm	280mm	100mm	8.5mm	14.5mm	300mm	100mm	5mm	10mm
0-300mm	380mm	100mm	8.5mm	14.5mm	400mm	100mm	5mm	10mm



Tiefen-Messschieber mit Haken Depth caliper with single hook



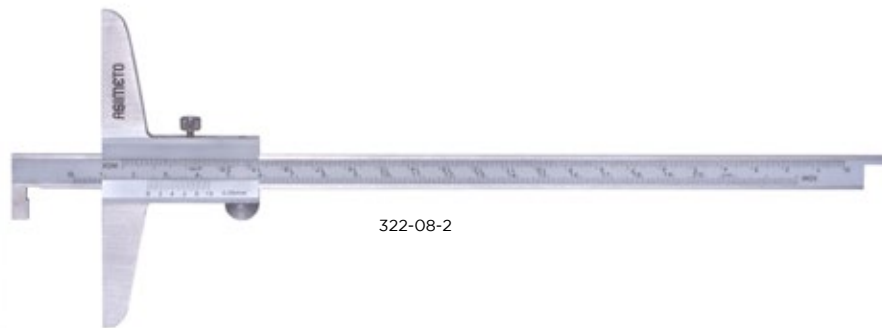
322-06-7

AUSFÜHRUNG

- Auflösung:
digitale Modelle: 0.01mm / .0005"
nonius Modelle: 0.05mm
- Maße können von beiden Seiten des Hakens genommen werden
- Messflächen sind feingeschliffen
- Gehärteter Edelstahl

STANDARD ZUBEHÖR

- Batterie
- Garantieschein, Bedienungsanleitung, Kalibrierzertifikat



322-08-2

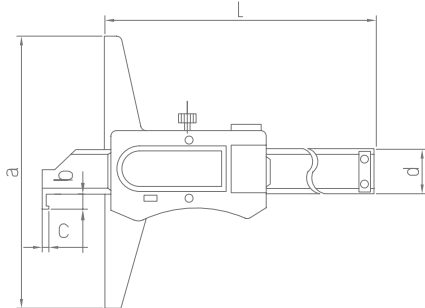
FEATURES

- Resolution:
Digital models: 0.01mm / .0005"
Vernier models: 0.05mm
- The stationary measuring surface on the beam protrudes at right angles (measuring hook) to allow for the measurement of depths, internal groove positions, and other intricate characteristics
- Measuring surfaces are precision ground for accuracy
- Stainless steel, hardened

STANDARD ACCESSORIES

- Battery
- Warranty card, instruction manual, calibration certificate

Abmessung / Dimension



TECHNISCHE DATEN / SPECIFICATIONS

Digitale Modelle / Digital models

Messbereich	Genauigkeit	Best.-Nr.
Range	Accuracy	Code No.
0-150mm	±0.02mm	322-06-7
0-200mm	±0.03mm	322-08-7
0-300mm	±0.04mm	322-12-7

Messbereich	L	a	b	c	d
Range	mm	mm	mm	mm	mm
0-150mm	230	100	5	2	14.5
0-200mm	280	100	5	2	14.5
0-300mm	380	100	5	2	14.5

TECHNISCHE DATEN / SPECIFICATIONS

Mechanische Modelle / Mechanical models

Messbereich	Genauigkeit	Best.-Nr.
Range	Accuracy	Code No.
0-150mm	±0.05mm	322-06-2
0-200mm	±0.05mm	322-08-2
0-300mm	±0.08mm	322-12-2

Messbereich	L	a	b	c	d
Range	mm	mm	mm	mm	mm
0-150mm	250	100	10	5	10
0-200mm	300	100	10	5	10
0-300mm	400	100	10	5	10



Tiefen-Messschieber mit Doppelhaken Depth caliper with double hook



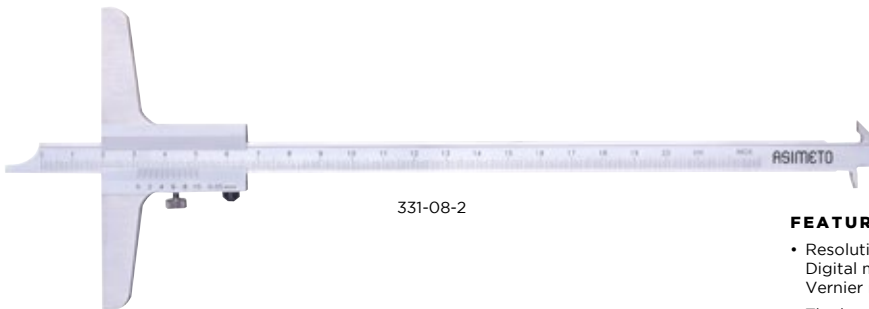
323-06-7

AUSFÜHRUNG

- Auflösung:
digitale Modelle: 0.01mm / .0005"
nonius Modelle: 0.05mm
- Mechanische Modelle .001"/0.05 mm
- Die hakenartigen Messflächen eignen sich zum Messen von Innen- oder Aussennuten
- Die Schiene der mechanischen Modelle hat auf beiden Seiten Skalen und kann somit auch umgedreht werden.
- Gehärtete Basis und Messflächen

STANDARD ZUBEHÖR

- Batterie
- Garantiekarte, Bedienungsanleitung, Kalibrierzertifikat



331-08-2

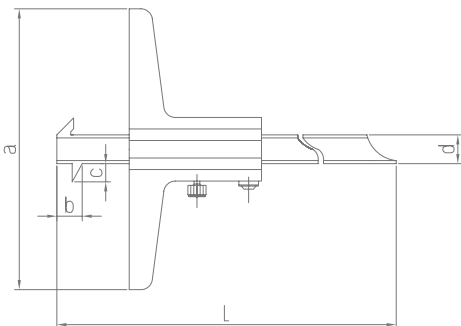
FEATURES

- Resolution:
Digital models: 0.01mm / .0005"
Vernier models: 0.05mm
- The hooked measuring surfaces are used for measurement of internal or external grooves and other intricate work piece characteristics
- The main beam is double sided with dual scales, and is able to be reversed in the slider for measurement flexibility
- The base and measuring faces are hardened and precision ground

STANDARD ACCESSORIES

- Battery
- Warranty card, instruction manual, calibration certificate

Abmessung / Dimension



TECHNISCHE DATEN / SPECIFICATIONS

digital

Messbereich	Genauigkeit	Best.-Nr.
Range	Accuracy	Code No.
0-150mm	±0.05mm	323-06-7
0-200mm	±0.05mm	323-08-7
0-300mm	±0.08mm	323-12-7

Messbereich	L	a	b	c	d
Range	mm	mm	mm	mm	mm
0-150mm	250	100	5	7	10
0-200mm	300	100	5	7	10
0-300mm	400	100	5	7	10

TECHNISCHE DATEN / SPECIFICATIONS

nonius / vernir

Messbereich	Genauigkeit	Best.-Nr.
Range	Accuracy	Code No.
0-150mm	±0.05mm	331-06-2
0-200mm	±0.05mm	331-08-2
0-300mm	±0.08mm	331-12-2

Messbereich	L	a	b	c	d
Range	mm	mm	mm	mm	mm
0-150mm	230	100	5	2	14,5
0-200mm	280	100	5	2	14,5
0-300mm	380	100	5	2	14,5



Digitaler Tiefen-Messschieber mit Brücke Digital universal depth gauge with base



AUSFÜHRUNG

- Ausführung: 0,01mm / .0005"
- Besonders leichte Ausführung aus Leichtmetall
- Optimale Führungs- und Gleiteigenschaften durch innenliegende, doppelte Prismenführung.
- Messbrücken sind aus Aluminium, harteloxiert (62 HR) verschiedene Messspitzen (M 2,5) können in 90° versetzten Bohrungen eingesetzt werden.
- Zoll/metrisch
- Batterie

STANDARD ZUBEHÖR

- Batterie
- Brücken im Satz mit 150 mm, 300 mm und 450 mm
- Messeinsatz: 2mm Durchmesser
- Bedienungsanleitung und Garantieschein
- Kalibrierzertifikat

FEATURES

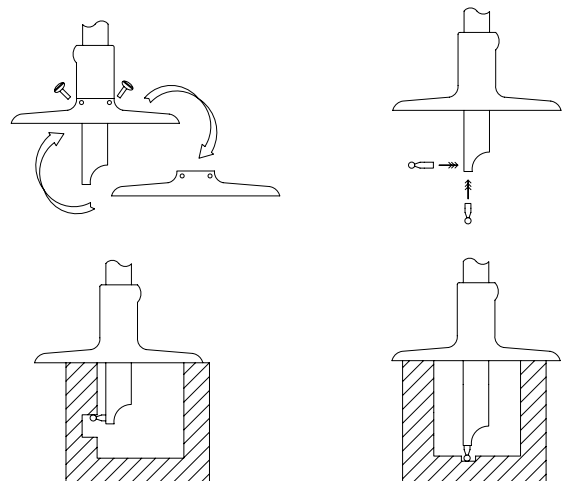
- Resolution: .0005" / 0.01mm
- Lightweight design
- Easy to read display. Optimum sliding characteristics are ensured by double Vee guides.
- Measurement head of hard-coated aluminium with two tapped holes at 90° (M2.5) to take the measuring tips.
- Inch/metric conversion
- Battery

STANDARD ACCESSORIES

- Battery
- Base (Each one of 150mm, 300mm, 450mm), Ø2mm Contact Point
- Warranty card, instruction manual, calibration certificate

TECHNISCHE DATEN / SPECIFICATIONS

Messbereich	Messbereich	Bestell-Nr.
Range	Accuracy	Code No.
0-300mm	±0.04mm	312-12-6
0-500mm	±0.05mm	312-20-6
0-800mm	±0.06mm	312-32-6





Digitaler Tiefen-Messschieber mit runder Messstange Digital depth micrometer with round measuring rod



AUSFÜHRUNG

- Die Tiefenmessschieber bestehen aus Leichtmetall, die Oberfläche ist Oxyd beschichtet.
- Optimale Führungs- und Gleiteigenschaften durch innenliegende, doppelte Prismenführung,
- Die Messbrücke ist hartcodiert (62 roc)
- Verschiedene Messeinsätze (M2,5) können in die Messtangen eingesetzt werden
- Messstange - Ø4mm für Messtiefen von 200 - 300mm
- Messstange - Ø6mm für Messtiefen von 500 - 950mm
- Die Zusatzmessbrücke kann an jeder Position mit 2 Schrauben fixiert werden

STANDARD ZUBEHÖR

- Standardmessspitze mit Stahlkugel
- Tellereinsatz- bei Stange Ø4mm - Ø10mm, bei Stange Ø6mm - Ø20mm
- Messbrücke 150mm
- Messbrücke 350mm
- Als Sonderzubehör sind Messbrücken mit 550, 750 und 950mm erhältlich
- 2 Schrauben zur Befestigung
- Imbusschlüssel
- Batterie
- Kalibrierzertifikat

FEATURES

- Lightweight design
- Optimum sliding characteristics due to double V guides
- Measuring base (62 roc)
- Different measuring tips (M2,5) can be used
- Measuring rod
Ø4mm for measuring depth of 200-300mm
Ø6mm for measuring depth of 500-950mm

STANDARD ACCESSORIES

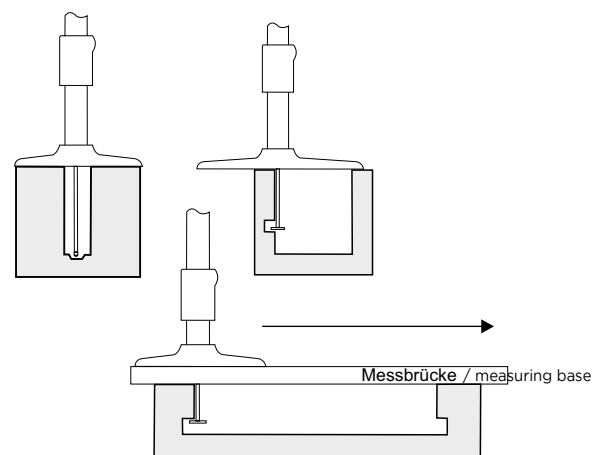
- Standard measuring tip with steelball
- Insert- measuring rod Ø4mm-10mm, Ø6mm-20 mm
- Measuring base 150mm
- Special measuring base 350mm
- Measuring Bases from 550-950mm can be ordered separately
- 2 screws for fixing
- Allen wrench
- Battery
- Calibration certificate

TECHNISCHE DATEN / SPECIFICATIONS

Messbereich	Messstange	Genauigkeit	Bestell-Nr.
Range	Measuring rod	Accuracy	Code No.
200mm	4mm	0,03mm	810-20-6
300mm	4mm	0,04mm	810-30-6
500mm	6mm	0,05mm	810-50-6
800mm	6mm	0,06mm	810-80-6
950mm	6mm	0,06mm	810-95-6

MESSBRÜCKE / MEASURING BASE

Messbereich	Bestell-Nr.
Range	Code No.
550mm	800-55-0
750mm	800-75-0
950mm	800-95-0





Digitaler Tiefen-Messschieber Digital depth gauge

321-01-0



AUSFÜHRUNG

- Auflösung: .0005" / 0.01mm
- Zoll/metrisch
- Sphärischer Messeinsatz

STANDARD ZUBEHÖR

- Batterie
- Garantiekarte, Bedienungsanleitung, Kalibrierzertifikat

FEATURES

- Resolution: .0005" / 0.01mm
- The origin point is retained throughout the life of the battery
- Inch/Metric conversion
- Spherical end anvil

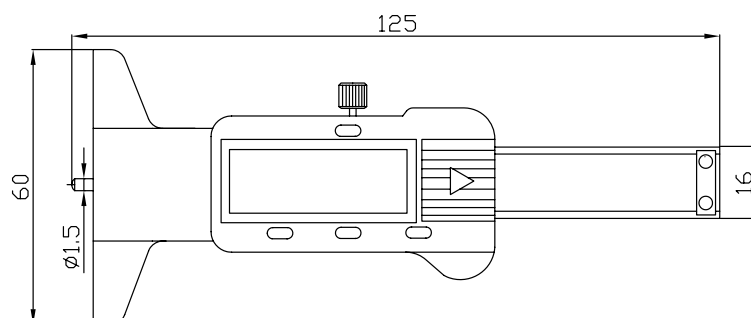
STANDARD ACCESSORIES

- Battery
- Warranty card, calibration certificate

TECHNISCHE DATEN / SPECIFICATIONS

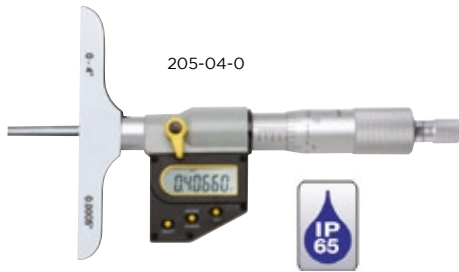
Messbereich	Genauigkeit	Messbrückenlänge	Best.-Nr.
Range	Accuracy	Base Length	Code No.
0-30mm	±0.03mm	60mm	321-01-0

Abmessung / Dimension

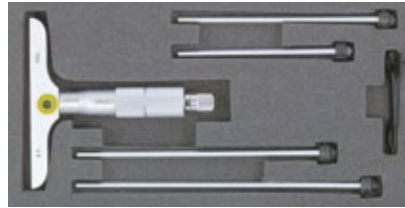




Tiefen-Messschraube IP65 Depth micrometer IP65



201-04-0



Schlüssel-Set
wrench set



AUSFÜHRUNG

- Auflösung:
digitale Modelle: 0.001mm
mechanische Modelle: 0.01mm
- Ratsche
- Durch die komplette Einheit an Einsätzen wird ein großer Messbereich abgedeckt. Diese Einsätze sollten nicht an anderen Tiefenmessschrauben eingesetzt werden.
- Feingeschliffene Messflächen
- Auswechselbare Einsätze mit hoher Genauigkeit
- Zoll/metrisch
- Schutzart IP65

STANDARD ZUBEHÖR

- Batterie, Schlüssel-Set
- Kalibrierzertifikat

FEATURES

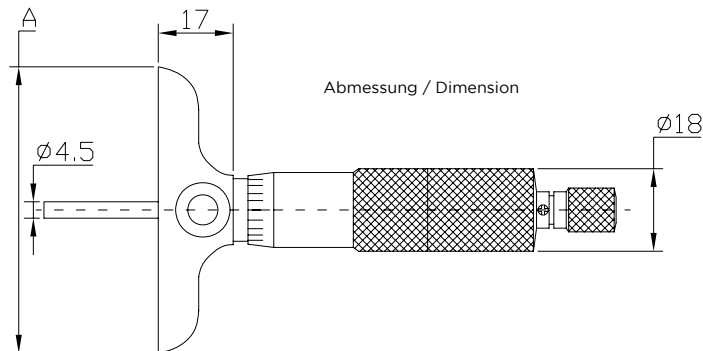
- Resolution:
Digital models: 0.001mm
Mechanical models: 0.01mm
- Ratchet stop
- The integrity of the measurements are maintained throughout the total range of the measuring rods. However the measuring rods must be kept as a set and may not be interchangeable with other depth micrometers sets
- The measuring face is precision ground
- High accuracy interchangeable rods
- Inch/metric conversion
- Protection level IP65

STANDARD ACCESSORIES

- Battery, wrench set
- Calibration certificate

TECHNISCHE DATEN / SPECIFICATIONS

Messbereich	Genauigkeit	Messbrücken Länge	Einsätze	Best.-Nr.
Range	Accuracy	Base length	Rods	Code No.
Digitale Modelle / Digital models				
0-50mm	±.004mm	63mm	2 pcs / St.	205-02-0
0-100mm	±.005mm	63mm	4 pcs / St.	205-04-0
0-150mm	±.005mm	63mm	6 pcs / St..	205-06-0
Mechanische Modelle / Mechanical models				
0-50mm	±.004mm	63mm	2 pcs / St..	201-02-0
0-100mm	±.005mm	63mm	4 pcs / St.	201-04-0
0-150mm	±.005mm	101.5mm	6 pcs / St.	201-06-0





Dickenmessgerät Thickness gauge

AUSFÜHRUNG

- Auflösung: 0.01mm
- Mit auswechselbaren Einsätzen
- Geschliffene und geläppte Messfläche
- Inch/metrisch Einstellung bei digitalen Modellen

STANDARD ZUBEHÖR

- Batterie, auswechselbare Einsätze
- Garantieschein, Bedienungsanleitung, Kalibrierzertifikat

FEATURES

- Resolution: 0.01mm
- With interchangeable rods
- Hardened precision ground and micro-lap, finished support surfaces
- Inch/metric conversion for digital models

STANDARD ACCESSORIES

- Battery, Interchangeable rods
- Warranty card, instruction manual, calibration certificate



473-04-0



475-04-0

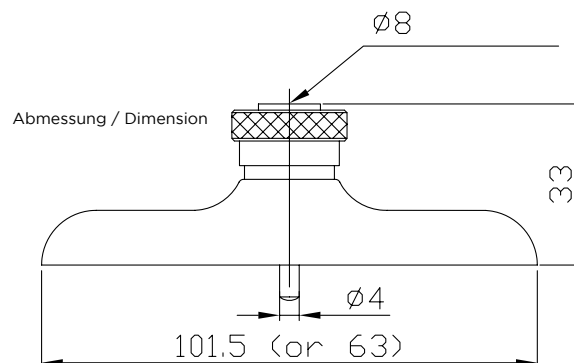
TECHNISCHE DATEN / SPECIFICATIONS

Digitale Modelle / Digital models

Messbereich	Genauigkeit	Messweg	Einsätze	Messbrücken Länge	Best.-Nr.
Range	Accuracy	Stroke	Rods	Base Length	Code No.
0-100mm	0.02mm	12.5mm	10 pcs / St.	63 x 17mm	475-04-0
0-100mm	0,02mm	12,5mm	10 pcs / St.	101,5 x 17mm	475-04-2

Mechanische Modelle / Mechanical models

Messbereich	Genauigkeit	Messweg	Einsätze	Messbrücken Länge	Best.-Nr.
Range	Accuracy	Stroke	Rods	Base Length	Code No.
0-100mm	0.02mm	10mm	10 pcs / St.	63.5 x 17mm	473-04-0
0-100mm	0,02mm	10mm	10 pcs / St.	101,5 x 17mm	473-04-2





Dickenmessgerät Thickness gauge

AUSFÜHRUNG

- Auflösung: 0.01 mm
- Geeignet für das Messen von Papier, Film, Draht, Metallfolien, Schmuck, Leder und ähnlichem Material
- Flache Messeinsätze

STANDARD ZUBEHÖR

- Batterie
- Garantieschein, Bedienungsanleitung, Kalibrierzertifikat

FEATURES

- Resolution: 0.01mm
- Designed for the measurement of paper, film, wire, sheet metal, jewelry, leather and similar materials
- Measurement anvils are flat

STANDARD ACCESSORIES

- Battery
- Warranty card, instruction manual, calibration certificate



495-02-0



491-01-0

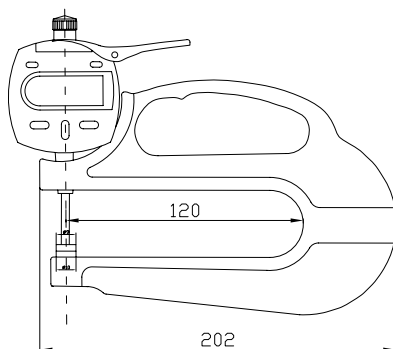
TECHNISCHE DATEN / SPECIFICATIONS

Digitale Modelle / Digital models

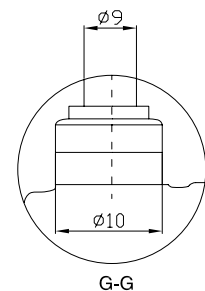
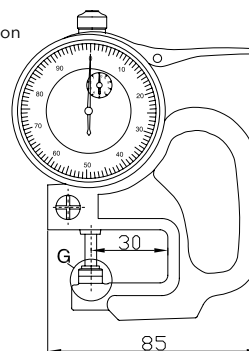
Messbereich	Genauigkeit	Bügeltiefe	Best.-Nr.
Range	Accuracy	Deep Throat	Code No.
0-10mm	±0.015mm	30mm	495-01-0
0-10mm	±0.015mm	120mm	495-02-0

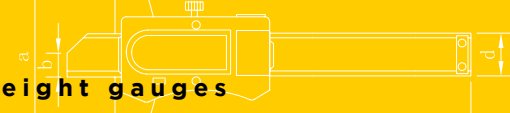
Mechanische Modelle / Mechanical models

Messbereich	Genauigkeit	Bügeltiefe	Best.-Nr.
Range	Accuracy	Deep Throat	Code No.
0-10mm	±0.015mm	30mm	491-01-0
0-10mm	±0.015mm	120mm	491-02-0



Abmessung / Dimension





Digitales Höhenmess- und Anreißgerät mit Handrad Single beam digital height gauge with handwheel

AUSFÜHRUNG

- Auflösung: .0005" / 0.01 mm
- Extra großes LCD display
- Verstellung über Handrad
- Zoll/metrisch
- Ausgangsposition wird beim Wiederanschalten beibehalten
- Auswechselbare Hartmetall Anreißnadel
- Automatische on/off Funktion

FEATURES

- Resolution: .0005" / 0.01mm
- Large LCD display
- Hand wheel design for fine adjustment
- Metric/Inch conversion at any position
- Zero setting on any position
- Carbide tipped scriber provided
- Manual power on/off

STANDARD ZUBEHÖR

- Hartmetall Anreißnadel mit Halterung, Batterie
- Garantieschein, Bedienungsanleitung, Kalibrierzertifikat

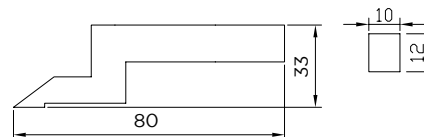
STANDARD ACCESSORIES

- Carbide tipped scriber with clamp, battery
- Warranty card, instruction manual, calibration certificate

TECHNISCHE DATEN / SPECIFICATIONS

Messbereich	Genauigkeit	Best.-Nr.
Range	Accuracy	Code No.
0-300mm	±0.04mm	626-12-0

Abmessung / Dimension



626-12-0

Digitales Höhenmess- und Anreißgerät Digital height gauge

AUSFÜHRUNG

- Auflösung: .0005" / 0.01mm
- gehärteter Edelstahl
- Zoll/Metrisch
- Mit Feinverstellung
- Auswechselbare Hartmetall Anreißnadel
- Wärmeisolierender Kunststoffgriff

FEATURES

- Resolution: .0005" / 0.01mm
- Stainless steel, hardened
- Inch/metric conversion
- With fine-adjustment
- Carbide tipped scriber
- With plastic cover on base

STANDARD ZUBEHÖR

- Hartmetall Anreißnadel mit Halterung, Batterie
- Garantieschein, Bedienungsanleitung, Kalibrierzertifikat

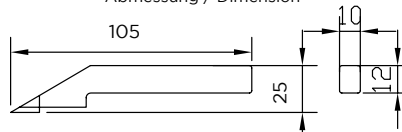
STANDARD ACCESSORIES

- Carbide tipped scriber with clamp, battery
- Warranty card, instruction manual, calibration certificate

TECHNISCHE DATEN / SPECIFICATIONS

Messbereich	Genauigkeit	Best.-Nr.
Range	Accuracy	Code No.
0-300mm	±0.04mm	625-12-0
0-600mm	±0.07mm	625-24-0

Abmessung / Dimension



625-24-0



Höhenmess- und Anreißgerät mit Handrad Double beam digit counter height gauge with handwheel



623-12-0

AUSFÜHRUNG

- Auflösung: .001" / 0.01mm.
- Mit Zählwerk und Messuhr
- Verstellung über Handrad
- Führung: zwei Säulen
- Auswechselbare Hartmetall Anreißnadel

STANDARD ZUBEHÖR

- Hartmetall Anreißnadel mit Halterung
- Garantieschein, Bedienungsanleitung, Kalibrierzertifikat

FEATURES

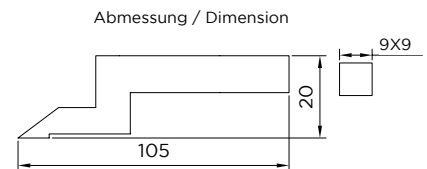
- Graduation: .001" / 0.01mm.
- Position is displayed by a combination of the digit counter and the dial
- Hand wheel design for both course and fine adjustments
- Digit counter graduation: Inch .1", Metric 1mm
- The digit counters provide bi-directional positioning and the capability of setting zero at any position

STANDARD ACCESSORIES

- Carbide tipped scriber with clamp
- Warranty card, instruction manual, calibration certificate

TECHNISCHE DATEN / SPECIFICATIONS

Messbereich	Genauigkeit	Best.-Nr.
Range	Accuracy	Code No.
0-300mm	±0.04mm	623-12-0



Höhenmess- und Anreißgerät Vernier height gauge



621-24-0

AUSFÜHRUNG

- Einteilung: 0.05mm
- Durch die Feineinstellung kann der Schieber exakt positioniert werden
- Ableseteile matt verchromt
- Wärmeisolierender Kunststoffgriff

STANDARD ZUBEHÖR

- Hartmetallanreißnadel mit Halterung
- Garantieschein, Bedienungsanleitung, Kalibrierzertifikat

FEATURES

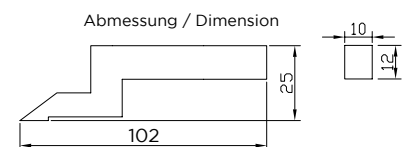
- Graduation: Inch: .001" or 1/128" Metric: 0.02mm or 0.05mm
- The fine-adjustment allows the slider to be precisely positioned
- Matte chrome finish
- Stainless steel design
- The base is designed with a thermal heat isolation hand grip

STANDARD ACCESSORIES

- Carbide tipped scriber with clamp
- Warranty card, instruction manual, calibration certificate

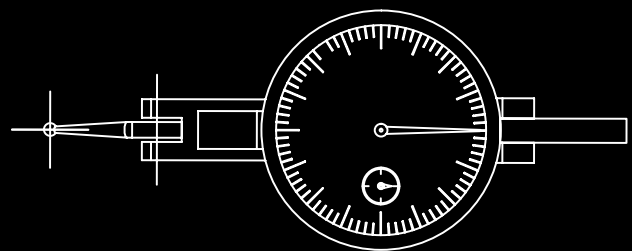
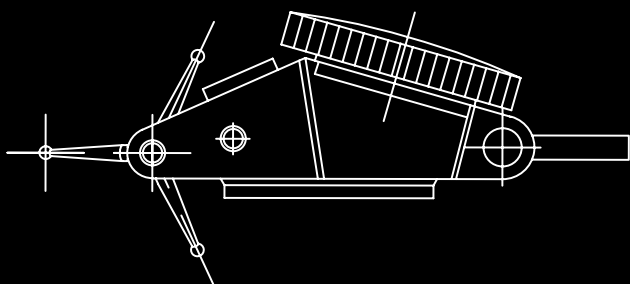
TECHNISCHE DATEN / SPECIFICATIONS

Metric			
Range	Graduation	Accuracy	Code No.
0-300mm	0.05mm	±0.05mm	621-12-0
0-600mm	0.05mm	±0.10mm	621-24-0



Messuhren Indicators

- 57** Digitale Messuhr SYVLAC SYSTEM - IP67 /
Digital indicator SYVLAC SYSTEM - IP67
- 58** Digitale Messuhr - IP67 - PREMIUM LINE /
Digital indicator - IP67 - PREMIUM LINE
- 59** Digitale Messuhr / Digital indicator
- 60** Präzisions-Messuhr / Dial indicator
- 61** Feinzeiger mit Stoßschutz / Dial comparator
Tiefenmessbrücke / Dial holder
- 62** Kurbelwellenprüfgerät / Crank shaft gauge
- 63** Fühlhebelmessgerät / Dial test indicator
- 64** Fühlhebelmessgerät mit großem Messbereich /
Extended range dial test indicator
CO AX Zentriergerät / Centering indicator
- 65** Magnet-Messstativ / Magnetic Base
- 66** Magnet Ständer mit mechanischer Zentralklemmung /
Magnetic base
Magnet-Gelenkstativ / Articulating arm magnetic base
Magnetfuß / Magnetic base



ASIMETO digital indicator



Digitale Messuhr SYLVAC SYSTEM IP67

Digital indicator SYLVAC SYSTEM IP67



AUSFÜHRUNG

- Robuster Aufbau
- Wasser- und kühlmittelfest
- Schutzart IP67 nach IEC 60529 mit u. ohne Datenkabel
- Zoll/metrisch, Preset, Nullstellung
- Schaft Durchmesser 8 mm

MIT DATENAUSGANG

- Sparmodus und automatisches Wiedereinschalten (SIS), absolute System
- Display drehbar über 270°
- Personalisierbare Taste für wählbare Funktion

STANDARD ZUBEHÖR

- Batterie
- Bedienungsanleitung, Garantieschein, Kalibrierzertifikat

FEATURES

- Robust construction
- Water and coolant resistant
- Protection rating IP67 according to IEC 60529 even connected with cable
- Inch/Metric, Preset, zero setting
- Ø8mm stem diameter

WITH DATA OUTPUT

- Automatic wake-up and sleeping mode (S.I.S system), absolute System
- rotating display over 270°
- New technology with configurable menus

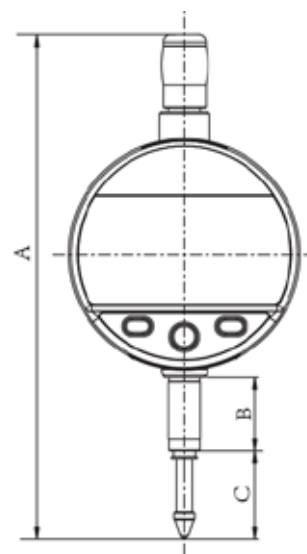
STANDARD ACCESSORIES

- Battery
- Warranty card, instruction manual, calibration certificate

TECHNISCHE DATEN / SPECIFICATIONS

Messbereich	Auflösung	Genauigkeit	A	B	C	Bestell-Nr.
Range	Resolution	Accuracy	mm	mm	mm	Code No.
Dial Work Serie						
0-12.5mm	0.01mm	±0.02mm	123	19	20.5	408-95-0
0-25mm	0.01mm	±0.02mm	149	19	33	408-01-0
0-50mm	0.01mm	±0.02mm	264	19	58	408-02-0
0-100mm	0.01mm	±0.02mm	447	19	108	408-04-0
0-150mm	0.01mm	±0.03mm	574	19	158	408-06-0
0-12.5mm	0.001mm	±0.004mm	123	19	20.5	408-95-4
0-25mm	0.001mm	±0.005mm	149	19	33	408-01-4
0-50mm	0.001mm	±0.007mm	264	19	58	408-02-4
0-100mm	0.001mm	±0.008mm	417	19	108	408-04-4
0-150mm	0.001mm	±0.015mm	574	19	158	408-06-4

Abmessung / Dimension



Digitale-Messuhr IP65 - PREMIUM LINE

Digital indicator IP65 - PREMIUM LINE



405-01-4



405-02-4

TECHNISCHE DATEN / SPECIFICATIONS

Messbereich	Ableseung	Genauigkeit	Best.-Nr.
Range	Resolution	Accuracy	Code No.
0-12.5mm	0.01mm	±0.02mm	407-01-2
0-25mm	0.01mm	±0.02mm	407-02-2
0-50mm	0.01mm	±0.03mm	407-03-2
0-12.5mm	0.001mm	±0.004mm	407-01-4
0-25mm	0.001mm	±0.004mm	407-02-4
0-50mm	0.001mm	±0.007mm	407-03-4

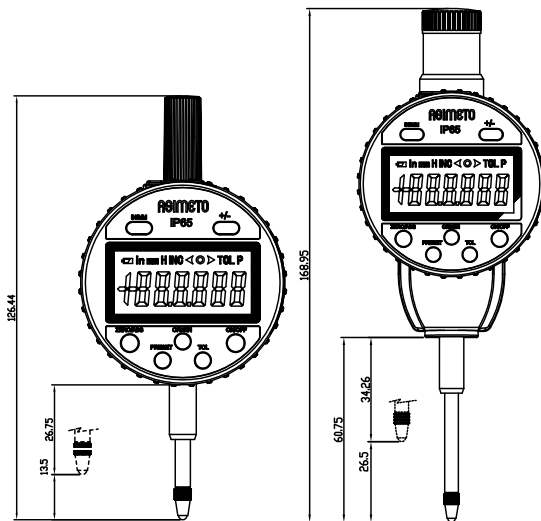
AUSFÜHRUNG

- Auflösung: 0.01mm oder 0.001mm
- Toleranzfunktion
- Min/max Funktion
- Zoll/Metrisch
- 8 mm Schaftdurchmesser
- Mit Datenausgang

STANDARD ZUBEHÖR

- Batterie
- Garantieschein, Bedienungsanleitung, Kalibrierzertifikat

Abmessung / Dimension



FEATURES

- Resolution: 0.01mm/0.001mm
- Tolerance measurement feature
- RAN measurement feature
- Inch/metric conversion
- Ø8mm stem diameter

STANDARD ACCESSORIES

- Battery
- Warranty card, instruction manual, calibration certificate
- With data output

Messbereich / Range	A	B	C
	mm	mm	mm
0-12.5mm	122	26	24
0-25mm	174	47	41
0-25mm	248	71	61

Digitale-Messuhr Digital Indicator



405-01-4



405-02-4

TECHNISCHE DATEN / SPECIFICATIONS

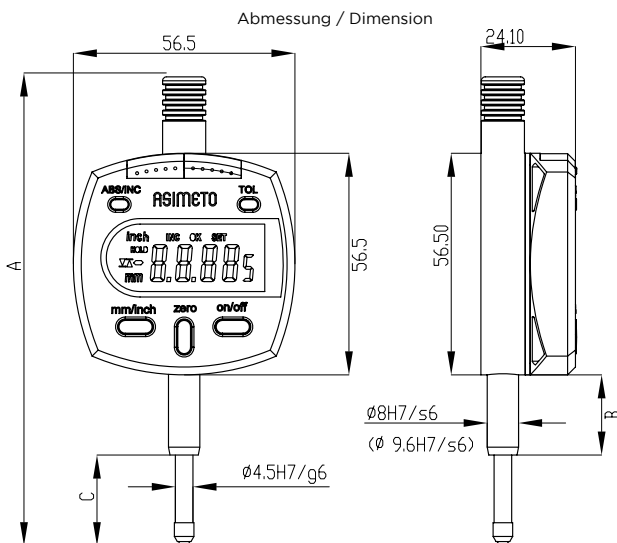
Messbereich	Ableitung	Genauigkeit	Best.-Nr.
Range	Resolution	Accuracy	Code No.
0-12.5mm	0.01mm	±0.02mm	405-95-0
0-25mm	0.01mm	±0.02mm	405-01-0
0-50mm	0.01mm	±0.03mm	405-02-0
0-12.5mm	0.001mm	±0.004mm	405-95-4
0-25mm	0.001mm	±0.004mm	405-01-4
0-50mm	0.001mm	±0.007mm	405-02-4
0-100mm	0.01mm	±0.003mm	405-04-0

AUSFÜHRUNG

- Auflösung: 0.01mm oder 0.001mm
- Toleranzfunktion
- Min/max Funktion
- Inch/metrisch
- 8 mm Schaftdurchmesser

STANDARD ZUBEHÖR

- Batterie
- Garantieschein, Bedienungsanleitung, Kalibrierzertifikat



FEATURES

- Resolution: 0.01mm/0.001mm
- Tolerance measurement feature
- RAN measurement feature
- Inch/metric conversion
- Ø8mm stem diameter

STANDARD ACCESSORIES

- Battery
- Warranty card, Instruction manual, Calibration certificate

Messbereich / Range	A	B	C
	mm	mm	mm
0-0.5"/0-12.5mm	122	26	24
0-1"/0-25mm	174	47	41
0-1"/0-25mm	248	71	61
0-4"/0-100mm	396	35	102

Präzisions-Messuhre Dial indicator

AUSFÜHRUNG

- Skalenteilung: 0.01mm; 0.001mm
- Gehäusedurchmesser: 58 mm
- Metallgehäuse mit drehbarem Ziffernblatt
- Leicht zu lesendes gelbes Ziffernblatt
- Steingelagert
- Schaftdurchmesser: 8h6

STANDARD ZUBEHÖR

- Garantieschein, Bedienungsanleitung, Kalibrierzertifikat

FEATURES

- Graduation: 0.01mm; 0.001mm
- Dial face dia.: Ø58mm
- Easy to read dial face
- Jeweled
- Internal tolerance marker
- With counter pointer
- Stem diameter: Ø8mm

STANDARD ACCESSORIES

- Warranty card, instruction manual, calibration certificate



402-10-4

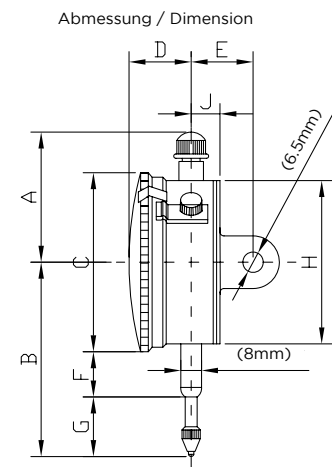


402-10-0

TECHNISCHE DATEN / SPECIFICATIONS

Messbereich	Ablesung			Genauigkeit	Best.-Nr.
Range	Graduation	Range / Rev.	Dial Reading	Accuracy	Code No.
1mm	0.001mm	0.2mm	0-200	0.005mm	402-01-0
1mm	0.001mm	0.2mm	0-100-0	0.005mm	402-01-2
3mm	0.01mm	1mm	0-100	0.014mm	402-03-0
5mm	0.01mm	1mm	0-100	0.016mm	402-05-0
5mm	0.01mm	1mm	0-50-0	0.016mm	402-05-2
10mm	0.01mm	1mm	0-100	0.02mm	402-10-0
10mm	0.01mm	1mm	0-50-0	0.02mm	402-10-2
25mm	0.01mm	1mm	0-50-0	0.035mm	402-25-0
50mm	0.01mm	1mm	0-100	0.035mm	402-50-0
Stoßschutz / shockproof					
10mm	0.01mm	1mm	0-100	0.02mm	402-10-8
20mm	0.01mm	1mm	0-100	0.025mm	402-20-8
Schutzart / protection level IP 54					
10mm	0.01mm	1mm	0-100	0.02mm	402-10-4

Messbereich	A	B	C	D	E	F	G	H	J
Range	mm	mm	mm	mm	mm	mm	mm	mm	mm
0-1mm	45	62	58	16.2	19.3	18.3	15	53.5	8.1
0-5mm	43.7	68.5	58	16.3	19	18.3	15	53.5	8.1
0-10mm	43.7	68.5	58	16.3	19	18.3	15	53.5	8.1
0-20mm	37.5	80.5	58	16.3	19.4	17,5	34	53.5	8.4
0-25mm	37.5	80.5	58	16.3	19.4	17,5	34	53.5	8.4



Feinzeiger mit Stoßschutz Dial comparator

AUSFÜHRUNG

- Made in Germany
- DIN 879/1
- Ablesung: 0,001mm
- Hohe Genauigkeit
- Spezial-stoßgeschützt, steingelagert
- Wasser- und Staubgeschützt
- Einspannschaft 8mm

STANDARD ZUBEHÖR

- Garantieschein, Bedienungsanleitung, Kalibrierungszertifikat

FEATURES

- Made in Germany
- DIN 879/1
- Resolution 0,001mm
- High accuracy
- Jeweled and shock proof
- Water and dust resistant design
- With 8mm stem diameter

STANDARD ACCESSORIES

- Warranty card, instruction manual, calibration certificate



TECHNISCHE DATEN / SPECIFICATIONS

Messbereich	Ablesung	Genauigkeit		Best. Nr.
Range	Resolution	Scale	Accuracy	Code No.
±0,05mm	0,001mm	50-0-50	±0,0012mm	422-21-2

Tiefenmessbrücke Dial holder

AUSFÜHRUNG

- Mattverchromt
- Messflächen geschliffen und geläppt
- Für alle Messuhren mit 8mm Aufnahme

FEATURES

- Satin chrome finished
- Measuring surface lapped
- For all dials with shank 8mm



TECHNISCHE DATEN / SPECIFICATIONS

Brücklänge	Aufnahme Ø	Messeinsätze	Best. Nr.
Base length	Dia. of hole	Measuring rods	Code No.
63,5mm	8mm	10 PCS	500-90-0
100mm	8mm	10 PCS	500-90-2

Kurbelwellenprüfgerät Crank shaft gauge

AUSFÜHRUNG

- Zur Prüfung von Kurbelwellen und Lagerung im eingebauten Zustand
- Prüfung von z.B. Rundlauf Fehlern der Kurbelwelle, Lagerspiel, usw.
- Einsatzbereich: Wangenabstand 60mm - 500mm

STANDARD ZUBEHÖR

- Verlängerung u. Messeinsätze
- Garantiekarte, Kalibrierungszertifikat

FEATURES

- Graduation: 0,01mm
- For checking crank shaft bearing of motors for ships, cars, trucks etc. Also in departments for grinding crankshafts, repair of crankshafts and especially for checking motors or compressors in situ.

STANDARD ACCESSORIES

- Rod, anvil
- Warranty card, calibration certificate



TECHNISCHE DATEN / SPECIFICATIONS

Messbereich	Ablesung	Genauigkeit	Best. Nr.
Range	Resolution	Accuracy	Code No.
60-500mm	0-3mm	0,01mm	469-10-5

Fühlhebelmessgerät Dial test indicator



vertikal



horizontal



Einspannschaft 8mm
stem 8mm

AUSFÜHRUNG

- Skaleneinteilung: 0.002 mm oder 0.01 mm
- Steingelagert
- 8mm Schwalbenschwanzaufnahme
- Leicht zu lesendes gelbes Ziffernblatt
- 2mm Messeinsatz aus Hartmetall
- Gehäusedurchmesser von 32 mm oder 40 mm wählbar

STANDARD ZUBEHÖR

- Einspannschaft, Schlüssel
- Garantieschein, Bedienungsanleitung, Kalibrierzertifikat

FEATURES

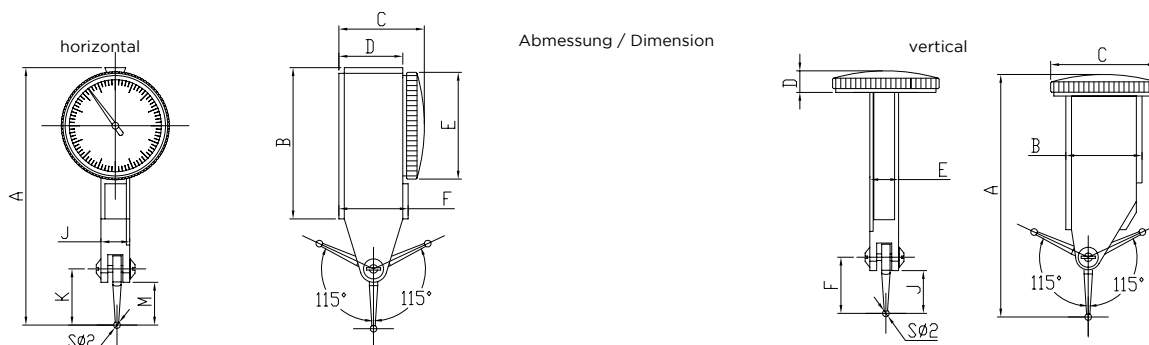
- Graduation: 0.002mm or 0.01mm
- Jeweled bearings
- With Ø8mm dovetail stems
- Easy to read yellow face
- Horizontal models and Vertical models are optional
- Ø2mm Carbide tipped contact point
- Ø32mm and Ø40mm dial face are optional

STANDARD ACCESSORIES

- Stem, wrench
- Warranty card, instruction manual, calibration certificate

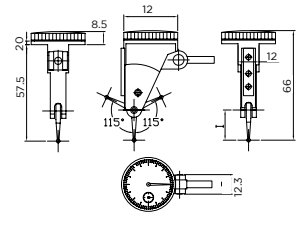
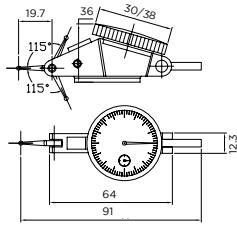
TECHNISCHE DATEN / SPECIFICATIONS

Messbereich	Ableseung		Genauigkeit		Ø32mm Best.-Nr.	Ø40mm Best.-Nr.
Range	Resolution	Dial reading	Accuracy	Note	Ø32mm Code No.	Ø40mm Code No.
0.2mm	0.002mm	0-100-0	0.004mm	Horizontal	501-02-2	502-02-2
0.8mm	0.01mm	0-40-0	0.013mm	Horizontal	501-08-2	502-08-2
1.0mm	0.01mm	0-50-0	0.013mm	Horizontal	-	502-10-2
0.2mm	0.002mm	0-100-0	0.004mm	Vertikale	-	502-02-4
0.8mm	0.01mm	0-40-0	0.013mm	Vertikale	-	502-08-4



Messbereich	A	B	C	D	E	F	J	K	M
	mm	mm	mm	mm	mm	mm	mm	mm	mm
vertical									
0.002mm	71	44	25	17	32	19	8.5	15	11
0.01mm	78.6	45	27	19	32	21	8.5	18	14
horizontal									
0.002mm	69	23	32	8	8.5	15	11	-	-
0.01mm	76	23	32	8	8.5	17	13	-	-

Fühlhebelmessgerät mit großem Messbereich Extended range dial test indicator



AUSFÜHRUNG

- Auflösung: 0,002 mm/0,001
- Steingelagert
- Einspannschaft Durchmesser: Ø4mm
- Hartmetallbestückter Messeinsatz um 210° schwenkbar
- Horizontale und vertikale Modelle
- Gehäusedurchmesser 30 und 38 mm

STANDARD ZUBEHÖR

- S-Schlüssel
- Garantieschein, Bedienungsanleitung, Kalibrierzertifikat

FEATURES

- Graduation: 0.002mm/0.01mm
- Jeweled bearing design and resistant to magnetic fields
- Stem diameter: Ø4mm
- Carbide contact point swivel 210 degrees
- Horizontal and vertical models are optional
- 30 and 38mm dial diameters are available

STANDARD ACCESSORIES

- Wrench
- Warranty card, instruction manual, calibration certificate

TECHNISCHE DATEN / SPECIFICATIONS

Messbereich	Ableseung	Genauigkeit			Ø30mm Best.-Nr.	Ø38mm Best.-Nr.
Range	Resolution	Dial reading	Accuracy	Note	Ø30mm Code No.	Ø38mm Code No.
1.6mm	0.01mm	0-40-0	0.02mm	horizontal	503-56-0	504-56-0
1.6mm	0.01mm	0-40-0	0.02mm	vertikale	503-56-2	504-56-2

CO AX Zentriergerät Centering indicator

AUSFÜHRUNG

- Ableseung: 0.01mm
- Mit nicht drehender Uhr zum Ausmitteln von Bohrungen und Wellen
- Einspannschaft-Ø 10 mm
- Max. Drehzahl 800 1/min
- Messbereich: innen: 4 - 300mm, außen: 0 bis 300mm

STANDARD ZUBEHÖR

- Garantieschein, Bedienungsanleitung

FEATURES

- Graduation: 0.01mm
- Provides a simplified method of centering a work piece or fixture on horizontal for vertical machines, internal or external diameters. Face of indicator remains stationary in any desired position while the machine spindle rotates, leaving the operator with both hands free to accurately position the machine table
- Shank Dia.: Ø10mm
- Operating speed not to exceed 800 RPM
- Range: internal: 4 - 300mm, external: Up to 300mm

STANDARD ACCESSORIES

- 6 pcs feeler set, center locating feeler, warranty card, instruction manual



TECHNISCHE DATEN / SPECIFICATIONS

Messbereich	Genauigkeit	Best.-Nr.
Dial range	Accuracy	Code No.
0-3mm	0.005mm	469-00-6



Magnet-Messtativ Magnetic base



AUSFÜHRUNG

- Halterungsmechanismus für Fühlhebelmessgeräte und 8 mm Einspannschaft
- Der Magnet wird durch einen Drehschalter an oder aus geschaltet.
- Prismatische Sohle
- Mit Feineinstellung

FEATURES

- Accepts test indicators with dovetail clamping mechanism
- Dial gauges can be held by the 8mm diameter stem or by the lug backing plate
- The rotary knob switches natural magnet on or off
- The precision surfaces and the bottom V are securely fastened to the ferrous work piece or machine table when the rotary knob is in the on position
- With fine adjustment
- 132 lb / 80kg magnetic pull

TECHNISCHE DATEN / SPECIFICATIONS

Haftkraft	Magnetfuß	Main Stem	Sub Pole	Best.-Nr.			
Magnetic Power	Magnetic Size	Dia.	Length	Dia.	Length	Dia. of hole	Code No.
80 kg	60x50x55mm	Φ12mm	176mm	Φ10mm	150mm	Φ3/8"/8mm	601-02-0

Magnet-Messtativ Magnetic base

AUSFÜHRUNG

- Halterungsmechanismus für Fühlhebelmessgeräte und 8 mm Einspannschaft
- Der Magnet wird durch einen Drehschalter an oder aus geschaltet.
- Prismatische Sohle
- Aufnahmebohrung 8H7

FEATURES

- With central locking
- Fine adjustment
- Permanent magnet with on/off switch
- Recetable bores 8H7
- Prismatic base



TECHNISCHE DATEN / SPECIFICATIONS

Haftkraft	Magnetfuß	Gesamthöhe	Best.-Nr.		
Magnetic Power	Magnetic Size	Height	Hole	Slot	Code No.
80 kg	60x50x55mm	390mm	Φ3/8"/ 8mm	6.5mm	602-31-0

Magnet Ständer mit mechanischer Zentralklemmung

Magnetic base

AUSFÜHRUNG

- Halterungsmechanismus für Fühlhebelmessgeräte und 8 mm Einspannschaft
- Der Magnet wird durch einen Drehschalter an- oder ausgeschaltet.
- Prismatische Sohle
- Mit Feineinstellung

FEATURES

- Accepts test indicators with dovetail clamping mechanism
- Dial gauges with either 3/8 inch, 8mm diameter stem or lug back can be securely held.
- New design offers increased magnetic holding force of the base and ultimate rigidity of the arm locking mechanism.
- The rotary knob switches natural magnet on or off.
- The precision ground base surfaces provide a V design for cylindrical parts or a flat surface for attaching to the machine table.



TECHNISCHE DATEN / SPECIFICATIONS

Haftkraft	Magnetfuß	Main Stem	Sub Pole			Best.-Nr.		
Magnetic Power	Magnetic Size	Dia.	Length	Dia.	Length	Hole	Slot	Code No.
80 kg	60x50x55mm	Φ12mm	180mm	Φ10mm	160mm	Φ3/8"/Φ8mm	6.5mm	604-01-0

Magnet-Gelenkstativ

Articulating arm magnetic base

AUSFÜHRUNG

- Halterungsmechanismus für Fühlhebelmessgeräte und 8mm Einspannschaft
- Der Magnet wird durch einen Drehschalter an- oder ausgeschaltet
- Mit mechanischer Zentralklemmung
- Prismatische Sohle
- Mit Feineinstellung

FEATURES

- With central locking, fine adjustment
- Accepts test indicators with dovetail clamping mechanism
- Dial gauges can be held with 8mm diameter stem
- The precision surfaces and the bottom V are securely fastened to the ferrous work piece or machine table when the rotary knob is in the on position
- Permanent magnet with on/off switch
- Prismatic base

TECHNISCHE DATEN / SPECIFICATIONS

Haftkraft	Magnet	Gesamthöhe	Einspannschaft	Aktionsradius	Best.-Nr.
Magnetic Power	Magnetic base	Height	Slot	Working Angle	Code No.
30 kg	36x30x35mm	195mm	6.5mm	150°	602-01-1
80 kg	60x50x55mm	350mm	6,5mm	150°	602-02-1



602-02-1

Magnetfuß

Magnetic base

AUSFÜHRUNG

- Permanent-Magnet
- Der Magnet wird durch einen Drehschalter an- oder ausgeschaltet.
- Prismatische Sohle

FEATURES

- Permanent magnet with on/off switch
- Prismatic base



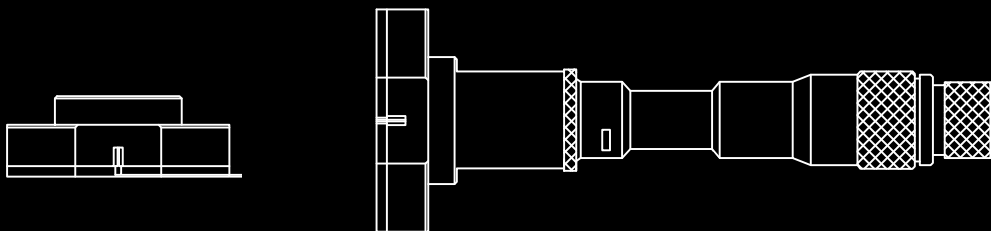
TECHNISCHE DATEN / SPECIFICATIONS

Haftkraft	Maße	Gewinde	Best.-Nr.
Magnetic Power	Size	Thread	Code No.
60kg	60x50x55mm	M8	600-01-1

Innenfeinmessgeräte

Bore gauges

- 68** 3-Punkt-Innenmessschraube /
Three point internal micrometer
- 69** Innenmessschraube / Inside micrometer
- 70** Innenfeinmessgerät / Dial bore gauge
- 71** Zubehör für Innenfeinmessgerät /
Accessories für dial bore gauges
Einstellgerät für Innenmessgeräte / Bore gauge zero checker
- 72** Innenmessschraube in zusammensetzbarer Ausführung /
Tubular inside micrometer



3-Punkt-Innenmessschraube Three point internal micrometer



AUSFÜHRUNG

- Ablesung: 0.001mm bis 10 mm; 0.005 mm ab 10 mm
- Geeignet für Sacklochbohrungen
- Hartmetallmessflächen
- Ableseile mattverchromt
- Gefühlsratsche

STANDARD ZUBEHÖR

- Verlängerungen, Schlüssel, Schraubendreher, Einstellringe
- Garantischein, Bedienungsanleitung, Kalibrierzertifikat

FEATURES

- Graduation: 0.001mm / 0.005mm
- Measuring contact points are designed to allow measurements near to the bottom of blind holes
- Additional extensions can be added to increase the measuring depth
- Measuring surfaces are carbide (over 12mm range)
- Setting rings for origin point setting
- Ratchet stop

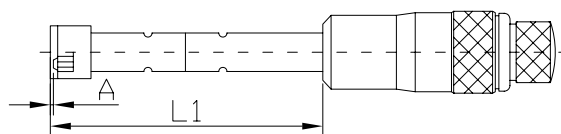
STANDARD ACCESSORIES

- Extension Rods, wrench, screwdriver, setting rings
- Warranty card, instruction manual, calibration certificate

TECHNISCHE DATEN / SPECIFICATIONS

Messbereich	Ablesung	Genauigkeit	Einstellringe	L1	A	Verlängerungen	Best.-Nr.
Range	Graduation	Accuracy	Setting Rings	L1	A	Extension Rods	Code No.
6-8mm	0.001mm	±0.004mm	6	53.5mm	0.5mm	100mm	209-11-0
8-10mm	0.001mm	±0.004mm	8	53.5mm	0.5mm	100mm	209-12-0
10-12mm	0.001mm	±0.004mm	10	53.5mm	0.5mm	100mm	209-13-0
12-16mm	0.005mm	±0.004mm	16	80mm	0.5mm	150mm	209-24-0
16-20mm	0.005mm	±0.004mm	16	80mm	0.5mm	150mm	209-25-0
20-25mm	0.005mm	±0.004mm	25	90mm	0.5mm	150mm	209-26-0
25-30mm	0.005mm	±0.004mm	25	90mm	0.5mm	150mm	209-27-0
30-40mm	0.005mm	±0.004mm	40	97mm	0.5mm	150mm	209-28-0
40-50mm	0.005mm	±0.005mm	40	97mm	0.5mm	150mm	209-29-0
50-63mm	0.005mm	±0.005mm	62	114mm	0.5mm	150mm	209-30-0
62-75mm	0.005mm	±0.005mm	62	114mm	0.5mm	150mm	209-31-0
75-88mm	0.005mm	±0.005mm	87	114mm	0.5mm	150mm	209-32-0
87-100mm	0.005mm	±0.005mm	87	114mm	0.5mm	150mm	209-33-0
set							
6-12mm (3 pcs)	0.001mm	±0.004mm	6, 8, 10mm	53.5mm	0.5mm	100mm	209-63-8
12-20mm (2 pcs)	0.005mm	±0.004mm	16mm	80mm	0.5mm	150mm	209-64-8
20-50mm (4 pcs)	0.005mm	±0.004mm	25, 40mm	90mm	0.5mm	150mm	209-65-8
50-100mm (4 pcs)	0.005mm	±0.005mm	62, 87mm	114mm	0.5mm	150mm	209-66-8

Abmessung / Dimension



Innenmessschraube Inside micrometer



203-02-0



207-01-0

AUSFÜHRUNG

- Auflösung:
digitale Modelle: .00005" / 0.001 mm
mechanische models: 0.01 mm
- Für das Messen von Bohrungen
- Hartmetallmessflächen
- Matt verchromt
- 5-30 mm und 25-50 mm werden mit Einstellringen geliefert
- Ratsche
- Digitales System gleich wie 105er Serie (Seite 7)

STANDARD ZUBEHÖR

- Batterie, Haken-Schlüssel, Einstellringe
- Garantiekarte, Bedienungsanleitung, Kalibrierzertifikat

FEATURES

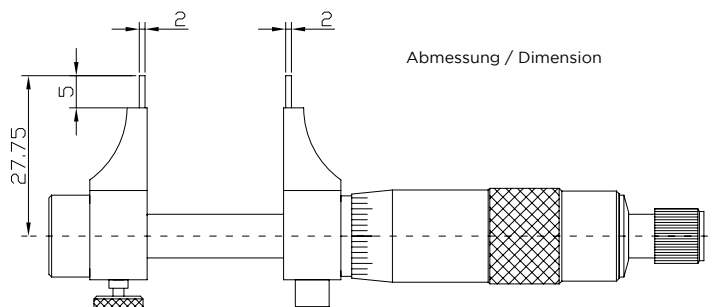
- Resolution:
Digital models: .00005" / 0.001mm
Mechanical models: 0.01mm
- Designed for the measurement of intricate internal characteristics
- Cartite tipped measuring surfaces
- Satin chrome finished
- 5-30mm and 25-50mm range are supplied with setting rings
- Ratchet stop
- Digital System same as 105-Series (page 7)

STANDARD ACCESSORIES

- Battery, S-wrench, setting rings
- Warranty card, instruction manual, calibration certificate

TECHNISCHE DATEN / SPECIFICATIONS

Messbereich	Ableseung	Genauigkeit	Einstellringe	Best.-Nr.
Range	Resolution	Accuracy	Setting Rings	Code No.
Digitale Modelle / Digital models				
5-30mm	0.001mm	±0.007mm	5mm	207-01-0
25-50mm	0.001mm	±0.008mm	25mm	207-02-0
50-75mm	0.001mm	±0.009mm	-	207-03-0
75-100mm	0.001mm	±0.010mm	-	207-04-0
Mechanische Modelle / Mechanical models				
5-30mm	0.01mm	±0.007mm	5mm	203-01-0
25-50mm	0.01mm	±0.008mm	25mm	203-02-0
50-75mm	0.01mm	±0.009mm	-	203-03-0
75-100mm	0.01mm	±0.010mm	-	203-04-0



Innenfeinmessgerät Dial bore gauge



6-10mm
Fester Einsatz
fixed anvil



10-18mm
Platten-Guide
plate guide



18-35mm
Kanister Führung
canister anvil



Over 35mm
Führungsrad
wheel guide



484-22-0

AUSFÜHRUNG

- 6-10 mm Bereich ist mit festen Einsätzen
- 10-18 mm mit Flachführung und festen Einsätzen
- 18-35 mm mit Kanister Führung und festen Einsätzen
- über 35 mm mit Führungsrad und Einsteckeinsätzen

FEATURES

- 6-10mm range is with fixed anvils
- 10-18mm range is with plate guide and fixed anvils
- 18-35mm range is with canister and fixed anvils
- Over 35mm range is with wheel guide and inserting anvils

STANDARD ZUBEHÖR

- Garantieschein, Bedienungsanleitung, Kalibrierzertifikat

STANDARD ACCESSORIES

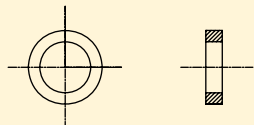
- Warranty card, instruction manual, calibration certificate

TECHNISCHE DATEN / SPECIFICATIONS

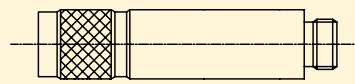
Messbereich	Ableseung	Messweg	Einsätze	Scheiben	Verlängerungen	Messtiefe	Best.-Nr.
Range	Graduation	Dial travel	Anvils	Spacers	Sub-anvils	Probe depth	Code No.
6-10mm	0.001mm	1mm	9	-	-	40mm	483-11-0
10-18mm	0.001mm	1mm	9	1	-	100mm	483-12-0
18-35mm	0.001mm	1mm	9	1	-	150mm	483-21-0
35-50mm	0.001mm	1mm	4	4	-	150mm	483-22-0
50-160mm	0.001mm	1mm	12	4	1	150mm	483-31-0
160-250mm	0.001mm	1mm	5	5	1	250mm	483-32-0
18-35mm	0.01mm	3mm	9	2	-	150mm	484-21-0
35-50mm	0.01mm	3mm	4	4	-	150mm	484-22-0
50-160mm	0.01mm	3mm	12	4	1	150mm	484-31-0
160-250mm	0.01mm	3mm	5	5	1	250mm	484-32-0
Set							
Messbereich	Ableseung	Messbereich	Messuhren		Best.-Nr.		
Range	Graduation	Individual range	Indicator		Code No.		
18-160mm	0.01mm	18-35mm/35-50mm/50-160mm	402-03-2 3mmx0.01mm		484-63-8		
18-160mm	0.001mm	18-35mm/35-50mm/50-160mm	402-01-2 1mmx0.001mm		483-63-8		

Zubehör auf der nächsten Seite
Accessories on the next page

Zubehör für Innenfeinmessgerät Accessories for dial bore gauge

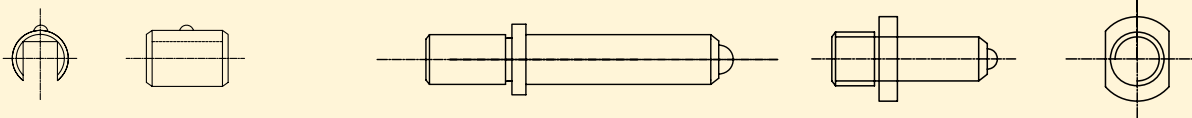


Unterlegscheiben / Washers



Sub-Ambosse / Sub-anvils

Messbereich	Menge	Unterlegscheiben Washers (mm)					Menge	Sub-Ambosse Sub-Anvils (mm)	
Range	Qty.	#1	#2	#3	#4	#5	Qty.	#1	#2
6-10mm									
10-18mm	1	0.5							
18-35mm	2	0.5	1						
35-50mm	4	0.5	1	2	3				
50-160mm	4	0.5	1	2	3		1	55	
160-250mm	5	0.5	1	2	3	6	1	50	



Einsätze / Anvils

Messbereich	Menge	Einsätze / Anvils (mm)											
Range	Qty.	#1	#2	#3	#4	#5	#6	#7	#8	#9	#10	#11	#12
6-10mm	9	6	6.5	7	7.5	8	8.5	9	9.5	10			
10-18mm	9	10	11	12	13	14	15	16	17	18			
18-35mm	9	18	20	22	24	26	28	30	32	34			
35-50mm	4	35	40	45	50								
50-160mm	12	50	55	60	65	70	75	80	85	90	95	100	105
160-250mm	5	160	170	180	190	200							

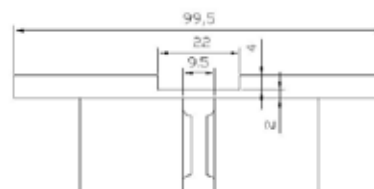
Einstellgerät für Innenmessgerät Bore gauge zero checker

AUSFÜHRUNG

- Dieses Gerät ermöglicht die Einstellung von Innenmessgeräten
- Hohe Genauigkeit und gleichbleibende Präzision
- Auswechselbare Messbacken zum Nullen verschiedener Innenmessgeräte

FEATURES

- The Bore Gauge Zero Checker allows easy set up of dial bore gauges
- High Accuracy and stable performance
- Interchangeable Supporting Blocks is for zero setting for various bore gauges



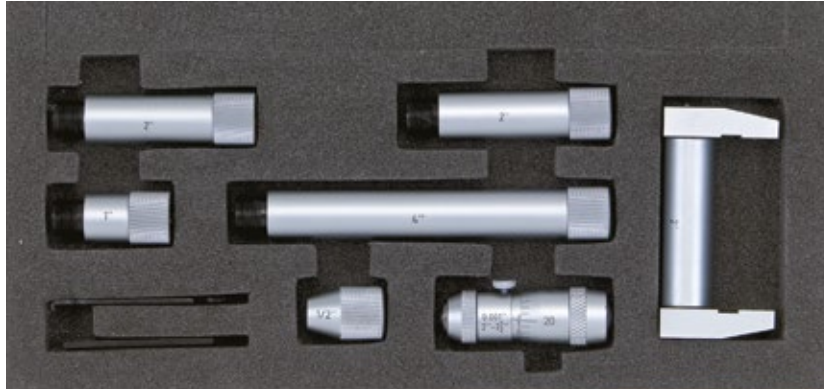
TECHNISCHE DATEN / SPECIFICATIONS

Messbereich / Range	Best.-Nr. / Code No.
18mm - 400mm	483-00-2





Innenmessschrauben in zusammensetzbarer Ausführung Tubular inside micrometers



240-01-0

AUSFÜHRUNG

- Skalenteilung: 0.01 mm
- Durch das Zusammensetzen der Messschraube mit den Verlängerungen wird ein großer Messbereich abgedeckt.
- Hartmetall Messflächen
- Durchmesser der Verlängerungen 15.5 mm
- Genauigkeit: $3+n+(L/50)\mu\text{m}$
(n=Anzahl der Verlängerungen, L=maximale Länge mm)

STANDARD ZUBEHÖR

- Hakenschlüssel, Einstellmass
- Verlängerungen, Einbaumessschraube
- Garantieschein, Bedienungsanleitung, Kalibrierzertifikat

FEATURES

- Graduation: .001" / 0.01mm
- Offers a wide range of ID measurements by combining extension rods with the micrometer head
- Supplied with a standard caliper gauge for zero setting
- The combining of extension rods provides a wide measuring range
- Carbide measuring faces
- Diameter of extension rods: $\varnothing 15.5\text{mm}$
- Accuracy: $3+n+(L/50)\mu\text{m}$
(n= number of rod, L=maximum measuring length mm)

STANDARD ACCESSORIES

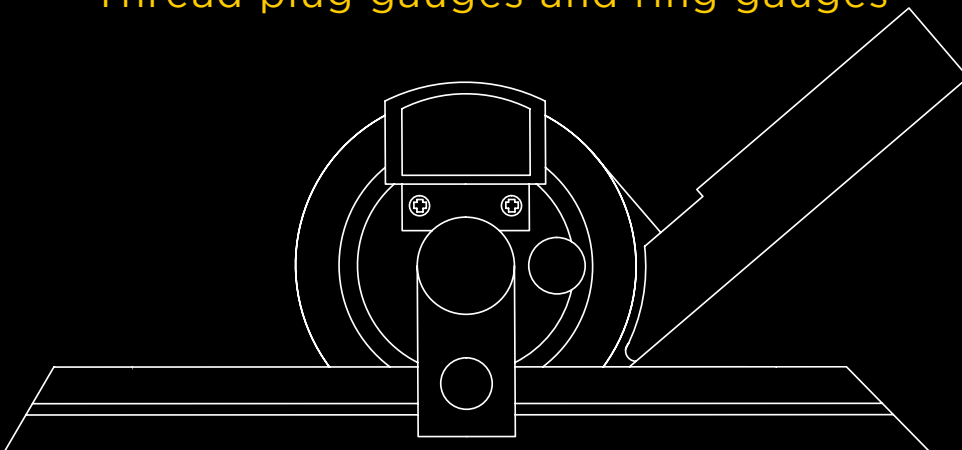
- S-wrench, standard caliper gauge, extension rods, micrometer head
- Warranty card, instruction manual, calibration certificate

TECHNISCHE DATEN / SPECIFICATIONS

Messbereich / Range	Verlängerungen / Extension rods	Bemerkung / Note	Best.Nr.: / Code No.
50-300mm	13, 25, 50 (2 pcs), 100mm	beinhaltet 13mm , 0.01mm Messschraube Includes 13mm, 0.01mm Mic. Head	240-01-0
50-1000mm	13, 25, 50, 100 (2 pcs), 150, 200, 300mm	beinhaltet 13mm , 0.01mm Messschraube Includes 13mm, 0.01mm Mic. Head	240-02-0

Endmaße Gauges blocks

- 74** Universal Winkelmesser / Universal bevel protractors
- 75** Digitaler Winkelmesser - Level Type /
Digital protractor - level type
Mini-Präzisionsschraubstöcke im Satz /
Mini precision vice in set
- 76** Mess- und Kontrollplatte mit Winkeleisengestell /
Granite plate with angular steel frame
Feinmesstische / Dial gauge stand
- 77** Winkelendmaß-Satz / Angle blocks set
Einzel-Parallelendmaße / Individual gauge blocks
- 78** Prüfsatz für Messschieber /
Gauges block sets for calipers checking
Prüfsatz für Bügelmessschraube /
Gauges block set for micrometers checking
- 79** Parallelendmaß - Satz / Rectangular gauge block set
- 80** Präzisions Parallelunterlage /
High precision metric parallels
Prismen mit Spannbügel / V-Blocks with clamp
- 81** Grenzlehrdorne und Einstellringe /
Plug gauges and ring gauges
- 82** Gewinde-Grenzlehrdorne und Gewinde-Lehrringe /
Thread plug gauges and ring gauges



Universal Winkelmesser Universal bevel protractor

AUSFÜHRUNG

- Ablesung: 1°, Noniuswert 5'
- Für präzise Winkelmessungen
- Vergrößerungsglas für leichteres Ablesen
- Kann mit einem Standard Höhenmessgerät genutzt werden um einen Winkel zur Referenzplatte zu erhalten.
- Genauigkeit: $\pm 5'$

STANDARD ZUBEHÖR

- Basis, Messschienen (3 Stück), Garantieschein, Bedienungsanleitung

FEATURES

- Dial Graduation: 1°, Vernier: 5'
- Designed to provide precise angular measurements
- Magnifying glass is provided for easier reading
- Can be used with a standard height gauge to provide angular measurement from reference plate
- Accuracy: $\pm 5'$

STANDARD ACCESSORIES

- Base, blades (3 pcs), Bevel Blades, warranty card, instruction manual



TECHNISCHE DATEN / SPECIFICATIONS

Messschienen / Blades	Best.-Nr. / Code No.
150mm, 200mm, 300mm	490-06-0

Universal Winkelmesser Dial protractor

AUSFÜHRUNG

- Messbereich: 0-360°, Ablesung 5'
- Mit Feinverstellung und analoger Anzeige
- Genauigkeit: $\pm 5'$

STANDARD ZUBEHÖR

- Basis, Messschienen (3 St),
- Garantieschein, Bedienungsanleitung

FEATURES

- Measuring Range: 0-360°, Graduation: 5'
- Designed with analog readout and fine adjustment to provide precise angular measurements
- Can be used with a standard height gauge to provide angular measurement from reference plate
- Accuracy: $\pm 5'$

STANDARD ACCESSORIES

- Base, blades (3 pcs), bevel blade
- Warranty card, instruction manual



TECHNISCHE DATEN / SPECIFICATIONS

Messschienen / Blades	Best.-Nr. / Code No.
150mm, 200mm, 300mm	490-10-0

Digitaler Winkelmesser - Level Type Digital protractor - level type



490-16-0

TECHNISCHE DATEN / SPECIFICATIONS

Bestell-Nr. / Code No.	490-16-0
Messbereich / Range	360°
Auflösung / Resolution	0.1°
Betriebstemperatur / Operating temp. range	-5°C-50°C
Batterie / Power	3V, Lithium cell
Genauigkeit / Accuracy	±0.1°
Größe / Size	152x63.8x60mm
Gewicht / Weight	343g

AUSFÜHRUNG

- Gehäuse aus Aluminium
- Messbereich 360°
- Nullpunktstellung
- Haltefunktion
- Großes LCD-Display mit An/Aus-Knopf

STANDARD ZUBEHÖR

- Batterie, Garantiekarte und Bedienungsanleitung

FEATURES

- Alu frame
- Range 360°
- Zero setting
- Hold function
- Big LCD-Display with on/off-Button

STANDARD ACCESSORIES

- Battery, warranty card, instruction manual

Mini-Präzisionsschraubstöcke im Satz Mini precision vice in set

AUSFÜHRUNG

- Je ein Mini-Präzisionsschraubstock mit 15, 25, und 35 mm Backenbreite
- Mit jeweils:
 - Ein Paar Kunststoffbacken (Prisma und Glatt)
 - Ein Paar Stufenbacken, gehärtet
 - Eine Prismabacke mit Anschlagstift, gehärtet
- Stativ für Mini-Präzisionsschraubstock nach allen Seiten dreh- und schwenkbar, inkl. 3 Anschraubplatten
- Ein Doppel-Prismenpaar, Abmessung: 24x20x20mm, Spannbereich 2-15mm

FEATURES

- Three mini precision vices with 15, 25 and 35 mm jaw width
- Each:
 - A pair of plastic jaws (prism and plain)
 - A pair of step jaws, hardened
 - One prism jaw stop pin, hardened
- Stand for mini precision vice, rotating and swivelling on all sides; inclusiv three plates
- One double prism pair dimensions 24x20x20mm, clamping range 2-15mm



302-50-1

Material	Bestell-Nr. / Code No.
Mini Präzisionsschraubstöcke Alu eloxiert / SET	302-50-1
Mini Präzisionsschraubstöcke INOX gehärtet / SET	304-50-1
Mini Präzisionsschraubstock Alu eloxiert /single precision vice 15 mm	302-56-0
Mini Präzisionsschraubstock Alu eloxiert/single precision vice 25 mm	302-57-0
Mini Präzisionsschraubstock Alu eloxiert/single precision vice 35 mm	302-58-0

Mess- und Kontrollplatte mit Winkeleisengestell Granite plate with angular steel frame

AUSFÜHRUNG

- Stabile Schweißkonstruktion aus Profilrohr
- Mit Lagergarnituren
- Arbeitshöhe von ca. 900 mm
- Inkl. Stahlkugeleinsätze
- DIN 876/0

FEATURES

- Solid welding construction
- With casters and leveling screws
- Working height about 900 mm
- Inclusive steel ball inserts
- DIN 876/0



TECHNISCHE DATEN / SPECIFICATIONS

Maße	Granitplatte	Transportkiste	Best.-Nr.
Size	Granitplate	Transport case	Code No.
630 x 400 x 70 mm	73 kg	20 kg	630-35-9
800 x 500 x 100 mm	197 kg	33 kg	630-36-9
1000 x 630 x 100 mm	217 kg	38 kg	630-37-9
1200 x 800 x 160 mm	496 kg	54 kg	630-38-9
1600 x 1000 x 160 mm	813 kg	77 kg	630-39-9
2000 x 1000 x 220 mm	1368 kg	96 kg	630-40-9

- Zuzüglich Verpackung
- exclusive packaging charges

Feinmesstische Dial gauge stands



670-01-0



670-11-0



670-33-0

AUSFÜHRUNG

- Tischfläche geschliffen und geläppt
- Säule gehärtet und feinstgeschliffen
- Durchmesser Aufnahmebohrungen 8H7

FEATURES

- Grounded and lapped table surface
- Hardened and precision ground column
- Receptable bores 8H7

TECHNISCHE DATEN / SPECIFICATIONS

Tischfläche	Ebenheit	Säule	Vertikalität	Ausladung	Best.-Nr.
Table size	Flatness	Pillar	Verticality	Throat	Code No.
Ø50mm	0.005mm	207 x Ø35mm	0.03mm	100mm	670-01-0
60 x 68mm	0.005mm	207 x Ø35mm	0.03mm	100mm	670-11-0
230X300X90mm	0.005mm	290 x Ø25mm	0.03mm	180mm	670-33-0

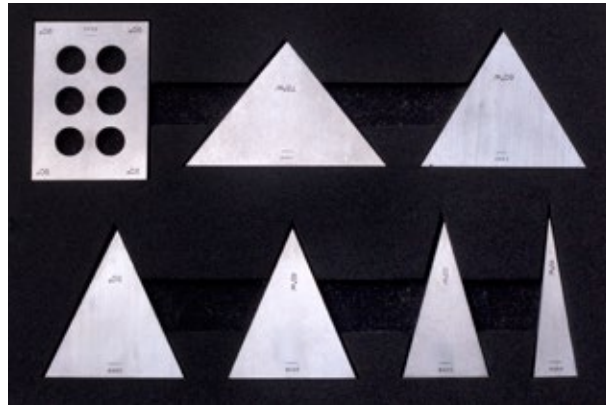
Winkelendmaß-Satz Angle block set

AUSFÜHRUNG

- DIN / ISO 3650
- Edelstahl, Härte HRC 55

FEATURES

- DIN / ISO 3650
- Hardened steel, hardness HRC 55



TECHNISCHE DATEN / SPECIFICATIONS

Genauigkeit	Stufung	Best.-Nr.
Grade	Individual Blocks Included	Code No.
1	15°10', 30°20', 45°30' 50°, 60°40', 75°50', 90°	605-06-3

Einzel-Parallelendmaß Individual gauge block

AUSFÜHRUNG

- DIN ISO 3650
- Stahl Güte: 1
- Aus Spezialstahl

FEATURES

- DIN ISO 3650
- Steel grade 1
- Stainless steel



654-23-1

TECHNISCHE DATEN / SPECIFICATIONS

Maße	Best.-Nr.
Size	Code No.
41.3mm	659-00-1
131.4mm	659-02-0
243.5mm	659-03-1
281.2mm	659-04-1

Maße	Best.-Nr.
Size	Code No.
125mm	654-22-1
150mm	654-23-1
175mm	654-24-1

Maße	Best.-Nr.
Size	Code No.
200mm	654-25-1
250mm	654-27-1
300mm	654-29-1

Maße	Best.-Nr.
Size	Code No.
400mm	654-32-1
500mm	654-35-1
600mm	654-38-1

Maße	Best.-Nr.
Size	Code No.
700mm	654-41-1
800mm	654-44-1
900mm	654-47-1
1000mm	654-50-1

Prüfsatz für Messschieber Gauge block set for calipers checking

AUSFÜHRUNG

- DIN ISO 3650 (Endmaße)
- DIN ISO 2250 (Einstellringe)
- Aus hochwertigem Spezialstahl

FEATURES

- DIN ISO 3650 (gauge Blocks)
- DIN ISO 2250 (setting Rings)
- Special steel



659-31-1

TECHNISCHE DATEN / SPECIFICATIONS

Satz	Messbereich	Genauigkeit	Best.-Nr.
Set	Range	Grade	Code No.
30.0mm/41.3mm/131.4mm/Ø4.0mm/Ø25.0mm	0-150mm	1	659-31-1
41.3mm/131.4mm/243.5mm/Ø4.0mm/Ø25.0mm	0-300mm	0	659-32-0

Prüfsatz für Bügelmessschrauben Gauge block set for micrometers checking

AUSFÜHRUNG

- DIN ISO 3650
- Aus hochwertigem Spezialstahl

FEATURES

- DIN ISO 3650
- Special steel



TECHNISCHE DATEN / SPECIFICATIONS

Maße	Messbereich	Genauigkeit	Steel Best.-Nr.	Ceramic Best.-Nr.
Blocks in Set	Range	Grade	Steel Code No.	Ceramic Code No.
5.1mm/10.3mm/15.0mm/20.2mm/25.0mm	0-25mm	1	659-21-1	659-71-1

Parallelendmaß-Satz

Rectangular gauge block set

AUSFÜHRUNG

- Individuelle Seriennummern auf jedem Block
- Ein auf N.I.S.T. oder P.T.B. rückführbares Kalibrierzertifikat zeigt die Abweichung jedes Maßes
- Die feingeläppte Oberfläche zeigt erstklassige ansprengende Eigenschaften

FEATURES

- Individual serial numbers on each block, regardless of grade
- A complete certificate of calibration traceable to the N.I.S.T or P.T.B showing the deviation of each block
- Mirror polished surfaces provide superior wringing characteristics

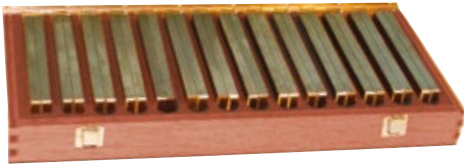


650-63-0

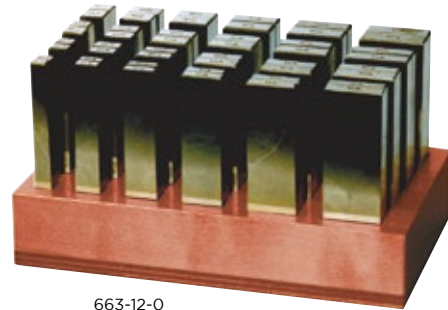
TECHNISCHE DATEN / SPECIFICATIONS

Satz	im Satz enthaltene Endmaße	Genauigkeit	Stahl Best.-Nr.	Zirkonium Best.-Nr.
Set	blocks in Set	Grade	Steel Code No.	Ceramic Code No.
32 (ISO / DIN / JIS /GB)	1 Block: 1.005mm 9 Block: 1.01 - 1.09mm x 0.01mm step 9 Block: 1.1 - 1.9mm x 0.1mm step 9 Block: 1- 9mm x 1mm step 4 Block: 10mm/20mm/30mm/50mm	0	650-16-0	650-66-0
		1	650-16-1	650-66-1
47 (ISO / DIN / JIS /GB)	1 Block: 1.005mm 20 Block: 1.01- 1.20mm x 0.01mm step 7 Block: 1.3 - 1.9mm x 0.1mm step 9 Block: 1- 9mm x 1mm step 10 Block: 10 - 100mm x 10mm step	0	650-14-0	650-64-0
		1	650-14-1	650-64-1
87 (ISO / DIN / JIS /GB)	9 Blocks: 1.001- 1.009mm x 0.001mm step 49 Blocks: 1.01- 1.49mm x 0.01mm step 19 Blocks: 0.5 - 9.5mm x 0.5mm step 10 Blocks: 10 - 100mm x 10mm step	0	650-13-0	650-63-0
		1	650-13-1	650-63-1
103 (ISO / DIN / JIS /GB)	1 Blocks: 1.005mm 49 Blocks: 1.01- 1.49mm x 0.01mm step 49 Blocks: 0. 5- 24.5mm x 0.5mm step 4 Blocks: 25 - 100mm x 25mm step	0	650-12-0	650-62-0
		1	650-12-1	650-62-1
122 (ISO / DIN / JIS /GB)	1 Blocks: 1.0005mm 9 Blocks: 1.001- 1.009mm x 0.001mm step 49 Blocks: 1.01- 1.49mm x 0.01mm step 4 Blocks: 1.6 - 1.9mm x 0.1mm step 49 Blocks: 0.5 - 24.5mm x 0.5mm step 8 Blocks: 30 - 100mm x 10mm step 2 Blocks: 25, 75mm	0	650-11-0	650-61-0
		1	650-11-1	650-61-1

Präzisions Parallelunterlagen High precision metric parallels



663-02-0



663-12-0

AUSFÜHRUNG

- Aus gehärtetem Stahl HRC 48
- Höhentoleranz: ± 0.01 mm
- Paarweise Toleranz IT 5

FEATURES

- Made of hardened steel. Hardness HRC 48
- Tolerance of height: ± 0.01 mm
- Tolerance in pairs IT5

TECHNISCHE DATEN / SPECIFICATIONS

Höhe der einzelnen Blöcke Height of individual blocks	Länge Length	Weite Width	Anzahl der Paare Number of Pairs	Artikel Nr.: Code No.
14, 16, 18, 20, 22, 24, 26, 28, 30, 32, 35, 40mm	120mm	10mm	12	663-01-0
14, 16, 18, 20, 22, 24, 26, 28, 30, 32, 35, 40, 45, 50mm	150mm	10mm	14	663-02-0

Breite und Höhe der einzelnen Blöcke Width x height of individual blocks	Länge Length	Anzahl der Paare Number of pairs	Artikel Nr.: Code No.
2x5, 3x6, 4x7, 5x8, 6x9mm, 2x10, 3x11, 4x12, 5x13, 6x14mm, 2x15, 3x16, 4x17, 5x18, 6x19mm, 2x20, 3x21, 4x22, 5x23, 6x24mm	100mm	20	663-11-0
8x11, 10x13, 12x15, 14x17mm, 8x16, 10x18, 12x20, 14x22mm, 8x21, 10x23, 12x25, 14x27mm, 8x26, 10x28, 12x30, 14x32mm, 8x31, 10x33, 12x35, 14x37mm, 8x36, 10x38, 12x40, 14x42mm	125mm	24	663-12-0
	150mm	24	663-13-0

Prismen mit Spannbügel V-blocks with clamp

AUSFÜHRUNG

- Aus gehärtetem Stahl HRC55-62
- Mit Spannbügel
- Lieferung: paarweise
- Genauigkeit: Parallelität und Rechteckigkeit: 0.005mm

FEATURES

- Made with hardened steel at HRC55-62
- With spring clamping bar.
- Delivered in pairs
- Accuracy: parallelism & squareness: 0.005mm

TECHNISCHE DATEN / SPECIFICATIONS

Abmessungen Dimension	Wellendurchmesser For shaft dia.	Artikel Nr.: Code No.
40x35x35mm	5-25mm	606-60-6
70x45x41mm	5-40mm	606-60-2
70x63x44mm	5-40mm	606-60-4



606-60-6

Grenzlehrdorne und Einstellringe Plug gauges and ring gauges

AUSFÜHRUNG

- Lehenstahl
- Grenzlehrdorn-Genauigkeit DIN 7162/7164
- Grenzlehrdorn-Größe DIN 2245
- Lehrherring-Genauigkeit DIN 2250

FEATURES

- Hardened steel
- Plug gauge accuracy according to DIN 7162/7164
- Plug gauge sizes according to DIN 2245
- Ring gauge accuracy according to DIN 2250



670-10-7



675-10-0

TECHNISCHE DATEN / SPECIFICATIONS

Grenzlehrdorne/Plug Gauges

Größe	H7 Best. Nr.	H6 Best. Nr.	H8 Best. Nr.	H9 Best. Nr.
Size	H7 Code No.	H6 Code No.	H8 Code No.	H9 Code No.
2mm	670-02-7	670-02-6	670-02-8	670-02-9
3mm	670-03-7	670-03-6	670-03-8	670-03-9
4mm	670-04-7	670-04-6	670-04-8	670-04-9
5mm	670-05-7	670-05-6	670-05-8	670-05-9
6mm	670-06-7	670-06-6	670-06-8	670-06-9
7mm	670-07-7	670-07-6	670-07-8	670-07-9
8mm	670-08-7	670-08-6	670-08-8	670-08-9
9mm	670-09-7	670-09-6	670-09-8	670-09-9
10mm	670-10-7	670-10-6	670-10-8	670-10-9
11mm	670-11-7	670-11-6	670-11-8	670-11-9
12mm	670-12-7	670-12-6	670-12-8	670-12-9
13mm	670-13-7	670-13-6	670-13-8	670-13-9
14mm	670-14-7	670-14-6	670-14-8	670-14-9
15mm	670-15-7	670-15-6	670-15-8	670-15-9
16mm	670-16-7	670-16-6	670-16-8	670-16-9
17mm	670-17-7	670-17-6	670-17-8	670-17-9
18mm	670-18-7	670-18-6	670-18-8	670-18-9
19mm	670-19-7	670-19-6	670-19-8	670-19-9
20mm	670-20-7	670-20-6	670-20-8	670-20-9
21mm	670-21-7	670-21-6	670-21-8	670-21-9
22mm	670-22-7	670-22-6	670-22-8	670-22-9
23mm	670-23-7	670-23-6	670-23-8	670-23-9
24mm	670-24-7	670-24-6	670-24-8	670-24-9
25mm	670-25-7	670-25-6	670-25-8	670-25-9
26mm	670-26-7	670-26-6	670-26-8	670-26-9
27mm	670-27-7	670-27-6	670-27-8	670-27-9
28mm	670-28-7	670-28-6	670-28-8	670-28-9
30mm	670-30-7	670-30-6	670-30-8	670-30-9
32mm	670-32-7	670-32-6	670-32-8	670-32-9

Größe	H7 Best. Nr.	H6 Best. Nr.	H8 Best. Nr.	H9 Best. Nr.
Size	H7 Code No.	H6 Code No.	H8 Code No.	H9 Code No.
34mm	670-34-7	670-34-6	670-34-8	670-34-9
35mm	670-35-7	670-35-6	670-35-8	670-35-9
36mm	670-36-7	670-36-6	670-36-8	670-36-9
37mm	670-37-7	670-37-6	670-37-8	670-37-9
38mm	670-38-7	670-38-6	670-38-8	670-38-9
40mm	670-40-7	670-40-6	670-40-8	670-40-9
42mm	670-42-7	670-42-6	670-42-8	670-42-9
44mm	670-44-7	670-44-6	670-44-8	670-44-9
45mm	670-45-7	670-45-6	670-45-8	670-45-9
46mm	670-46-7	670-46-6	670-46-8	670-46-9
47mm	670-47-7	670-47-6	670-47-8	670-47-9
48mm	670-48-7	670-48-6	670-48-8	670-48-9
50mm	670-50-7	670-50-6	670-50-8	670-50-9
52mm	670-52-7	670-52-6	670-52-8	670-52-9
55mm	670-55-7	670-55-6	670-55-8	670-55-9
60mm	670-60-7	670-60-6	670-60-8	670-60-9
62mm	670-62-7	670-62-6	670-62-8	670-62-9
65mm	670-65-7	670-65-6	670-65-8	670-65-9
68mm	670-68-7	670-68-6	670-68-8	670-68-9
70mm	670-70-7	670-70-6	670-70-8	670-70-9
72mm	670-72-7	670-72-6	670-72-8	670-72-9
75mm	670-75-7	670-75-6	670-75-8	670-75-9
80mm	670-80-7	670-80-6	670-80-8	670-80-9
85mm	670-85-7	670-85-6	670-85-8	670-85-9
90mm	670-90-7	670-90-6	670-90-8	670-90-9
95mm	670-95-7	670-95-6	670-95-8	670-95-9
98mm	670-98-7	670-98-6	670-98-8	670-98-9
100mm	671-00-7	671-00-6	671-00-8	671-00-9

Einstellringe/Ring Gauge

Größe	Best. Nr.
Size	Code No.
2.0mm	675-02-0
2.2mm	675-02-2
2.5mm	675-02-5
2.8mm	675-02-8
3.0mm	675-03-0
3.5mm	675-03-5
4.0mm	675-04-0
4.5mm	675-04-5
5.0mm	675-05-0
6.0mm	675-06-0
7.0mm	675-07-0
8.0mm	675-08-0
9.0mm	675-09-0
10mm	675-10-0

Größe	Best. Nr.
Size	Code No.
11mm	675-11-0
12mm	675-12-0
13mm	675-13-0
14mm	675-14-0
15mm	675-15-0
16mm	675-16-0
17mm	675-17-0
18mm	675-18-0
19mm	675-19-0
20mm	675-20-0
21mm	675-21-0
22mm	675-22-0
23mm	675-23-0
24mm	675-24-0

Größe	Best. Nr.
Size	Code No.
25mm	675-25-0
26mm	675-26-0
27mm	675-27-0
28mm	675-28-0
30mm	675-30-0
32mm	675-32-0
33mm	675-33-0
34mm	675-34-0
35mm	675-35-0
36mm	675-36-0
37mm	675-37-0
38mm	675-38-0
40mm	675-40-0
42mm	675-42-0

Größe	Best. Nr.
Size	Code No.
44mm	675-44-0
45mm	675-45-0
46mm	675-46-0
47mm	675-47-0
48mm	675-48-0
50mm	675-50-0
52mm	675-52-0
55mm	675-55-0
58mm	675-58-0
60mm	675-60-0
62mm	675-62-0
65mm	675-65-0
68mm	675-68-0
70mm	675-70-0

Größe	Best. Nr.
Size	Code No.
72mm	675-72-0
75mm	675-75-0
80mm	675-80-0
82mm	675-82-0
85mm	675-85-0
88mm	675-88-0
90mm	675-90-0
92mm	675-92-0
95mm	675-95-0
98mm	675-98-0
100mm	676-00-0

Gewinde-Grenzlehndorne und Gewinde-Lehrringe Thread plug gauges and ring gauges

AUSFÜHRUNG

- ISO-metrisches Gewinde nach DIN 13

FEATURES

- ISO-metric thread
- Per DIN 13



682-14-5



TECHNISCHE DATEN / SPECIFICATIONS

	Gewinde-Grenzlehndorn Plug Gauge	Gewinde-Lehrringe "GO" Ring Gauge "GO"	Gewinde-Lehrringe "NO GO" Ring Gauge "NO GO"
Thread	6H	6g	6g
Größe / Size	Best. Nr./Code No.	Best. Nr./Code No.	Best. Nr./Code No.
ISO-metrisches Gewinde / ISO-metric coarse thread			
M2	680-02-0	683-02-1	684-02-0
M2.5	680-02-5	683-02-6	684-02-5
M3	680-03-0	683-03-1	684-03-0
M3.5	680-03-5	683-03-6	684-03-5
M4	680-04-2	683-04-1	684-04-0
M5	680-05-2	683-05-1	684-05-0
M6	680-06-2	683-06-1	684-06-0
M8	680-08-2	683-08-1	684-08-0
M9	680-09-2	683-09-1	684-09-0
M10	680-10-2	683-10-1	684-10-0
M12	680-12-2	683-12-1	684-12-0
M14	680-14-2	683-14-1	684-14-0
M16	680-16-2	683-16-1	684-16-0
M18	680-18-2	683-18-1	684-18-0

	Gewinde-Grenzlehndorn Plug Gauge	Gewinde-Lehrringe "GO" Ring Gauge "GO"	Gewinde-Lehrringe "NO GO" Ring Gauge "NO GO"
Thread	6H	6g	6g
Größe / Size	Best. Nr./Code No.	Best. Nr./Code No.	Best. Nr./Code No.
M20	680-20-2	683-20-1	684-20-0
M22	680-22-2	683-22-1	684-22-0
M24	680-24-2	683-24-1	684-24-0
M27	680-27-2	683-27-1	684-27-0
M30	680-30-2	683-30-1	684-30-0
M33	680-33-2	683-33-1	684-33-0
M36	680-36-2	683-36-1	684-36-0
M39	680-39-2	683-39-1	684-39-0
M42	680-42-2	683-42-1	684-42-0
M45	680-45-2	683-45-1	684-45-0
M48	680-48-2	683-48-1	684-48-0
M52	680-52-2	683-52-1	684-52-0
M56	680-56-2	683-56-1	684-56-0
M60	680-60-2	683-60-1	684-60-0

Grenzlehndorn und Lehrring im Set Thread plug gauge and ring gauge in set



Grenzlehndorne im Satz

- Genauigkeit nach DIN 7162/7164
- Baumaße nach DIN 2245
- Toleranz H7
- Je 1 Stück 3 / 4 / 5 / 6 / 8 / 10 / 12

Plain plug gauges in set

- Accuracy according DIN 7162/7164
- Sizes DIN 2245
- Tolerance H7
- 1 pc. each 3 / 4 / 5 / 6 / 8 / 10 / 12

Code No.	
Gut und Ausschuß Go and NoGo	680-80-0

Grenzgewinde Lehndorne DIN 13 im Satz

- Für metrisches ISO-Regelgewinde, rechts
- Toleranz 6H
- Je 1 Stück M3 / M4 / M5 / M6 / M8 / M10 / M12

Thread plug gauges DIN 13 in set

- ISO-metric thread, right
- Tolerance 6H
- 1 pc. each M3 / M4 / M5 / M6 / M8 / M10 / M12

Code No.	
Gut und Ausschuß Go and NoGo	680-81-0

Gewinde Lehrringe DIN 13 im Satz

- Für metrisches ISO-Gewinde, rechts
- Toleranz 6g
- Je 1 Stück M3 / M4 / M5 / M6 / M8 / M10 / M12

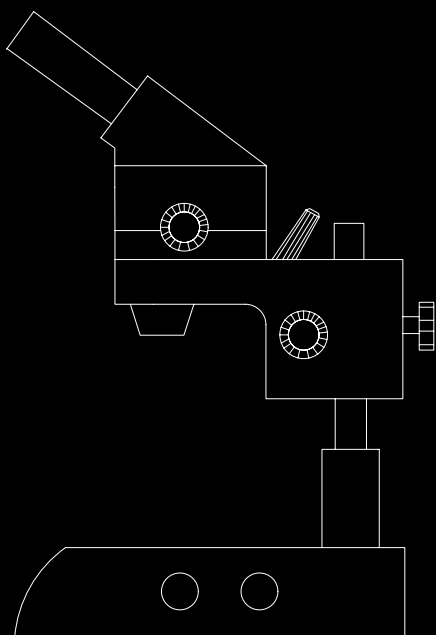
Thread ring gauges DIN 13 in set

- ISO-metric thread, right
- Tolerance 6g
- 1 pc. each M3 / M4 / M5 / M6 / M8 / M10 / M12

Code No.	
Gut / Go	684-80-0
Ausschuß / NoGo	684-80-1

Mikroskope Microscopes

- 84** Stereo-Mikroskop ST 45 / Stereo-microscope ST 45
Stereo-Mikroskop LAB 1 / Stereo-microscope LAB 1
- 85** Stereo-Zoom Mikroskop LAB 2 /
Stereo-zoom microscope LAB 2
Stereo-Zoom Mikroskop SZM 1/2 /
Stereo-zoom microscope SZM 1/2
- 86** Stereo-Zoom Mikroskop SZM 3/4 /
Stereo-zoom microscope SZM 3/4
Zubehör für SZM 1, 2, 3, 4 / Accessory for SZM 1, 2, 3, 4
LED Ringlicht / LED ring light
- 87** Vertikaler Profilprojektor / Vertical profile projectors





Stereo-Mikroskop ST 45

Stereo-microscope ST 45



642-01-3

AUSFÜHRUNG

- Okulartubus: Prismenkopf 45° Schrägeinblick um 360° drehbar, mit Dioptrienausgleich
- Beleuchtung: Regelbare Halogen Auf - und Durchlichtbeleuchtung 12V/15W

STANDARD ZUBEHÖR

- Okular 1 Paar, Augenmuscheln 1 Paar, Bedienungsanleitung

FEATURES

- Okulartubus: 360° rotating and 45° inclined and dioptric compensation
- Illumination system: adjustable incident and transmitted 12V/15W

STANDARD ACCESSORIES

- Eyepiece 1 pair, eyepiece cover 1 pair, lamp, glass stage, power wire, instruction manual

Best.-Nr. / Code No.	642-01-3
Vergrößerung / Magnification	20X / 40X
Bildfeld / Field of view	10mm / 5mm
Arbeitsabstand / Working distance	76mm
Okulare / Eyepiece	WF10X / 20mm
Objektiv / Objective	2X / 4X

Stereo-Mikroskop LAB 1

Stereo-microscope LAB 1



642-01-5

AUSFÜHRUNG

- Okulartubus: Prismenkopf 45° Schrägeinblick um 360° drehbar, mit Dioptrienausgleich
- Beleuchtung: Halogen Auf - und Durchlichtbeleuchtung 12V/15W

STANDARD ZUBEHÖR

- Okular 1 Paar, Augenmuscheln 1 Paar, Bedienungsanleitung

FEATURES

- Okulartubus: 360° rotating and 45° inclined and dioptric compensation
- Illumination system: adjustable incident and transmitted 12V/15W

STANDARD ACCESSORIES

- Eyepiece 1 pair, eyepiece cover 1 pair, lamp, glass stage, power wire, instruction manual

Best.-Nr. / Code No.	642-01-5
Vergrößerung / Magnification	20X / 40X
Bildfeld / Field of view	10mm / 5mm
Arbeitsabstand / Working distance	99mm / 81mm
Okulare / Eyepiece	WF10X
Objektiv / Objective	2X / 4X

Zubehör / Accessories		Best.-Nr. / Code No.
Okulare / Eyepiece	WF15X / 15mm	642-10-3
Okulare / Eyepiece	WF20X / 10mm	642-10-4
Okulare / Eyepiece	WF10X (1 pc), Graduation: 0.05 mm	642-10-5



Stereo-Zoom Mikroskop LAB 2 Stereo-zoom microscope LAB 2



642-01-6

AUSFÜHRUNGFEATURES

- Okulartubus: Prismenkopf 45° Schrägeinblick um 360° drehbar, mit Dioptrienausgleich
- Beleuchtung: Halogen Auf -und Durchlichtbeleuchtung 12V/15W

STANDARD ZUBEHÖR

- Okulare 1 Paar, Augenmuscheln 1 Paar, Bedienungsanleitung

FEATURES

- Okulartubus: 360° rotating and 45° inclined and dioptic compensation
- Illumination system: adjustable incident and transmitted 12V/15W

STANDARD ACCESSORIES

- Eyepiece 1 pair, eyepiece cover 1 pair, lamp, glass stage, power wire, instruction manual

Best.-Nr. / Code No.	642-01-6	
Vergrößerung / Magnification	10X-40X	
Bildfeld / Field of view	23mm - 5.5mm	
Arbeitsabstand / Working distance	91mm	
Okulare / Eyepiece	WF10X	
Objektiv / Objective	1X-4X	
Zubehör / Accessories	Best.-Nr. / Code No.	
Okulare / Eyepiece	WF15X / 15mm	642-10-3
Okulare / Eyepiece	WF20X / 10mm	642-10-4
Okulare / Eyepiece	WF10X, Graduation: 0.05 mm	642-10-5
Auxiliary objective	2X	642-11-3

Stereo-Zoom Mikroskop SZM 1 und 2 Stereo-zoom microscope SZM 1 and 2



642-02-1
SZM 1



642-02-2
SZM 2

AUSFÜHRUNG

- Okulartubus: Prismenkopf 45° Schrägeinblick um 360° drehbar, mit Dioptrienausgleich
- Beleuchtung: regelbare Halogen - Auf - und Durchlichtbeleuchtung 12V/15W

STANDARD ZUBEHÖR

- Okulare 1 Paar, Augenmuscheln 1 Paar, Bedienungsanleitung

FEATURES

- Okulartubus: 360° rotating and 45° inclined and dioptic compensation
- Illumination system: adjustable incident and transmitted 12V/15W

STANDARD ACCESSORIES

- Eyepiece 1 pair, eyepiece cover 1 pair, lamp, power wire, instruction manual

Best.-Nr. / Code No.	642-02-1	642-02-2
Models	SZM 1	SZM 2
Vergrößerung / Magnification	7X-45X	7X-45X
Bildfeld / Field of view	30mm-4mm	30mm-4mm
Arbeitsabstand / Working distance	86mm	86mm
Okulare / Eyepiece	WF10X / 20mm	WF10X / 20mm
Objektiv / Objective	0.7X-4.5X	0.7X-4.5X
Trinokular / Trinokular	ohne / w/o	mit / With



Stereo-Zoom Mikroskop SZM 3 und 4 Stereo-zoom microscope SZM 3 and 4



642-02-3
SZM 3



642-02-4
SZM 4

AUSFÜHRUNG

- Okulartubus: Prismenkopf 45° Schrägeinblick um 360° drehbar, mit Dioptrienausgleich, jedoch ohne Beleuchtung

STANDARD ZUBEHÖR

- Okulare 1 Paar, Augenmuscheln 1 Paar, Bedienungsanleitung

FEATURES

- Okulartubus: 360° rotating and 45° inclined and dioptic compensation
- Without illumination system

STANDARD ACCESSORIES

- Eyepiece 1 pair, eyepiece cover 1 pair, lamp, power wire, instruction manual

Best.-Nr. / Code No.	642-02-3	642-02-4
Models	SZM 3	SZM 4
Vergrößerung / Magnification	7X-45X	7X-45X
Bildfeld / Field of view	30mm-4mm	30mm-4mm
Arbeitsabstand / Working distance	86mm	86mm
Okulare / Eyepiece	WF10X / 20mm	WF10X / 20mm
Objektiv / Objective	0.7X-4.5X	0.7X-4.5X
Trinokular / Trinokular	ohne / w/o	mit / with

Zubehör für SZM 1, 2, 3, 4 Accessory for SZM 1, 2, 3, 4

		Best.-Nr. / Code No.
Okular / Eyepiece	WF10X / 15mm	642-10-7
Okular / Eyepiece	WF20X / 10mm	642-10-8
Okular / Eyepiece	WF 10X (1 Stück) mit Strichplatte, 10 mm / 0,1 mm	642-10-9
Vorsatzlinse / Adaption lens	0.5x	642-11-0
Vorsatzlinse / Adaption lens	2.0x	642-11-1
Adapter (c-mount)	1 X	642-12-2

LED Ringlicht / LED ring light

AUSFÜHRUNG / FEATURES

- Zur gleichmäßigen Ausleuchtung von Werkstücken
- For illumination of workpieces

Dimension	Segmente	Best.-Nr.
Ø66mm	1	642-20-1
Ø66mm	4	642-20-2



Rückseite
back



Vorderseite
front



Schalter / Dimmer
control box



Vorderseite
front

642-20-2

642-20-1

Vertikaler Profilprojektor

Vertical profile projector

AUSFÜHRUNG

- Wird zur Kontrolle einer Vielzahl von unterschiedlichen Prüflingen eingesetzt
- Sehr gute Bildqualität und genaue Vergrößerungen
- Abweichungen bei Umrissmessungen liegen unter 0,08 %

STANDARD ZUBEHÖR

- Objektiv 10x
- 4 Federclips zur Befestigung von Radienschablonen
- Bedienungsanleitung, Zertifikat
- 2 Halogenlampen 24V 150 W

FEATURES

- Used to inspect the profiles of a wide variety of parts and components
- Designed to provide an excellent quality image with accurate magnification
- The error of the contour measuring is under 0.08% deviation

STANDARD ACCESSORIES

- Lens 10x
- Spring fixture of screen
- Instruction manual, certification
- 2 halogen bulbs 24V 150W

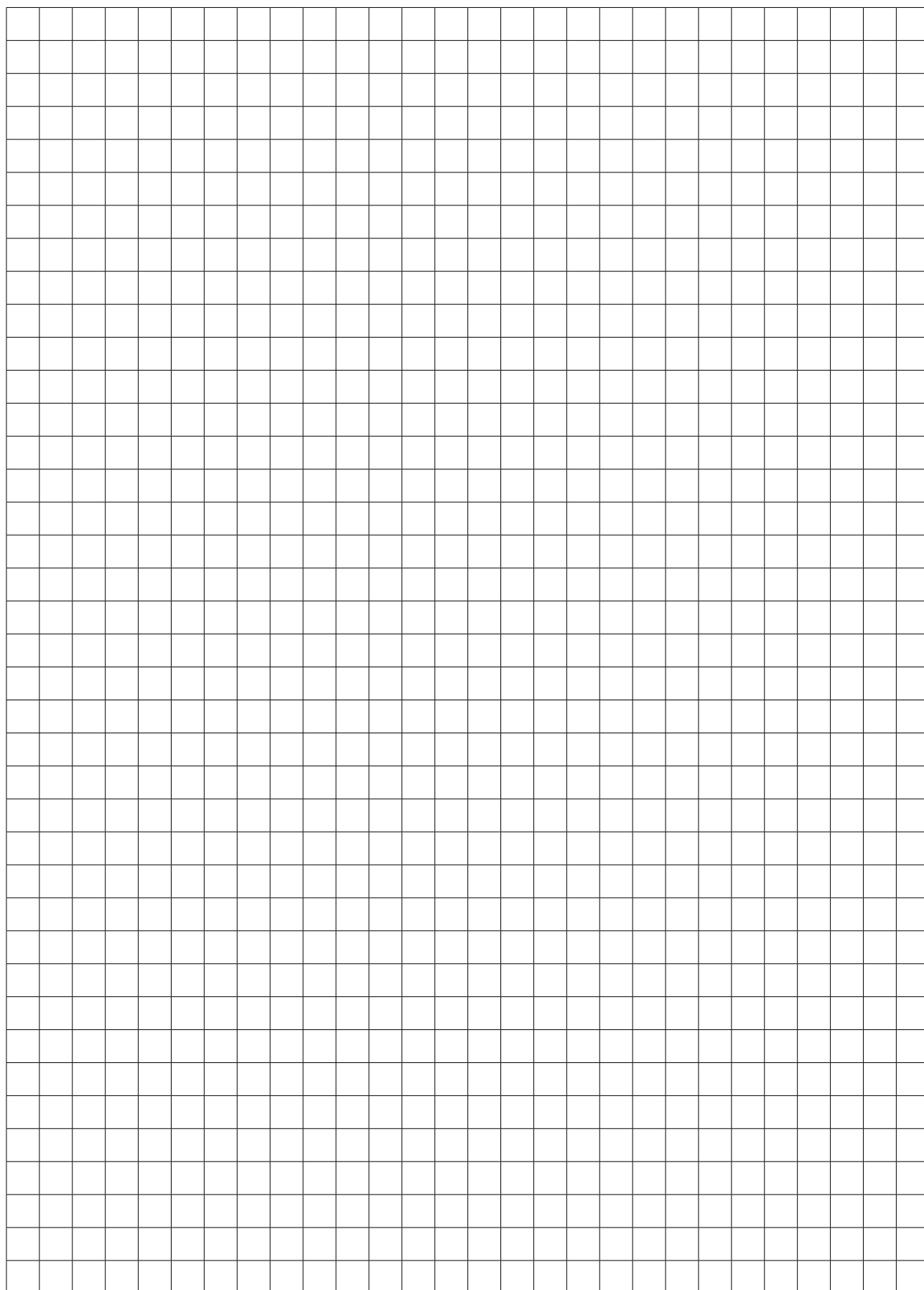


TECHNISCHE DATEN / SPECIFICATIONS

		641-01-1			641-02-1		
Messtisch Working table	Messtisch, Tischfläche / Stage size (mm)	340 x 152			404 x 228		
	Glasplattengröße / Glass table size (mm)	196 x 96			260 x 160		
	X-Achse Verfahrweg / X-axis travel (mm)	150			200		
	Y-Achse Verfahrweg Y-axis travel (mm)	50			100		
	Z-Achse Verfahrweg Z-axis travel (mm)	90 (for focusing)					
	Messgenauigkeit / Measuring accuracy	4.0+L/25 µm L: Measuring length (mm)					
Bildschirm Projector screen	Auflösung / Resolution (x/y-axis)	0.001 mm (1µm) or 0.0005 mm (0.5µm)					
	Bildschirmdurchmesser / Dimension	12" (Ø312 mm) usable range > Ø300 mm Messbereich > 300 mm					
	Digitale Winkelanzeige / Rotary range	0°-360°					
Objektiv Objective lens	Winkel Auflösung / Angle resolution	1' or 0.01°					
	Vergrößerung / Magnification	10X (Standard)	20X (Option)	50X (Option)	10X (Standard)	20X (Option)	50X (Option)
	Bildbetrachtung / Object view (mm)	Ø30	Ø15	Ø6	Ø30	Ø15	Ø6
XY Anzeige DC 3000 Data processing system	Arbeitsabstand / Working distance (mm)	77.7	44.3	38.4	77.7	44.3	38.4
		DC-3000 multi-function data processing system: Coordinate skew, mm/inch conversion, ABS/INC conversion, Zero setting, calculation, 0°, 90°, 270°, 360° conversion, linear compensation DC-3000 Multifunktionsanzeige: mm/inch Umschaltung, ABS/INC Umschaltung, Nullstellung Berechnung, 0°,90°,270°360° Umkehr, Korrektur des Linearfehlers					
Beleuchtung / Illumination	Auf- und Durchlicht : 24V/150 W Halogenbeleuchtung Transmission and reflection light source: 24V/150W-halogen lamp						
Stromanschluß / Power	110V/220V(AC), 50/60Hz, 400W total power						
Kühlung der Beleuchtung Light source cooling	Gebläsekühlung / Forced air cooling						
Abmessungen / Instruments dimension (mm)	770 x 550 x 1100			770 x 550 x 1100			
Gewicht / Weight (kgs)	130			160			
Weitere Optionen Option	drehbarer Tisch / Rotary table			Bestell-Nr. / Code No.: 641-05-0			
	schwenkbare Spitzen / Swivel center support			Bestell-Nr. / Code No.: 641-05-1			

Bemerkung: Für weitere Informationen besuchen Sie unsere Website unter www.asimeto.de

Remark: For more information visit our website at www.asimeto.de



ASIMETO

VALUE+

WWW.ASIMETO.DE

DISTRIBUTED BY:

